

試 験 地	受 験 番 号	氏 名

2電実

〔 受験地変更者は上欄のほか、本日の受験地と仮受験番号を記入してください。 〕
 本日の受験地..... 仮受験番号 仮-.....

平成 24 年度

2級電気工事施工管理技術検定試験

実地試験問題

次の注意事項をよく読んでから始めてください。

〔 注 意 事 項 〕

1. ページ数は、表紙を入れて **6 ページ**です。
2. 試験時間は、 **14 時 15 分**から **16 時 15 分**までです。
3. 試験問題は、 **5 問題**です。 **全問解答**してください。
4. 解答は、別の**解答用紙**の定められた範囲内に、**HB**で黒の鉛筆またはシャープペンシルで記入してください。
5. この問題用紙の余白を利用して、計算などのメモを取ることは自由です。
6. この問題用紙は、試験終了時刻まで在席した方のうち、希望者は持ち帰ることができます。
途中退席者や希望しない方の問題用紙は、回収します。

問題 1. あなたが経験した**電気工事**について、次の問に答えなさい。

1 - 1 経験した工事について、次の事項を記述しなさい。

- (1) 工事名
- (2) 工事場所
- (3) 電気工事の概要
- (4) 工期
- (5) この電気工事でのあなたの立場
- (6) あなたが担当した業務の内容

1 - 2 上記**電気工事の現場**において、**工程管理**上あなたが**留意した事項とその理由**を2つあげ、あなたがとった**対策又は処置**を留意した事項ごとに具体的に記述しなさい。

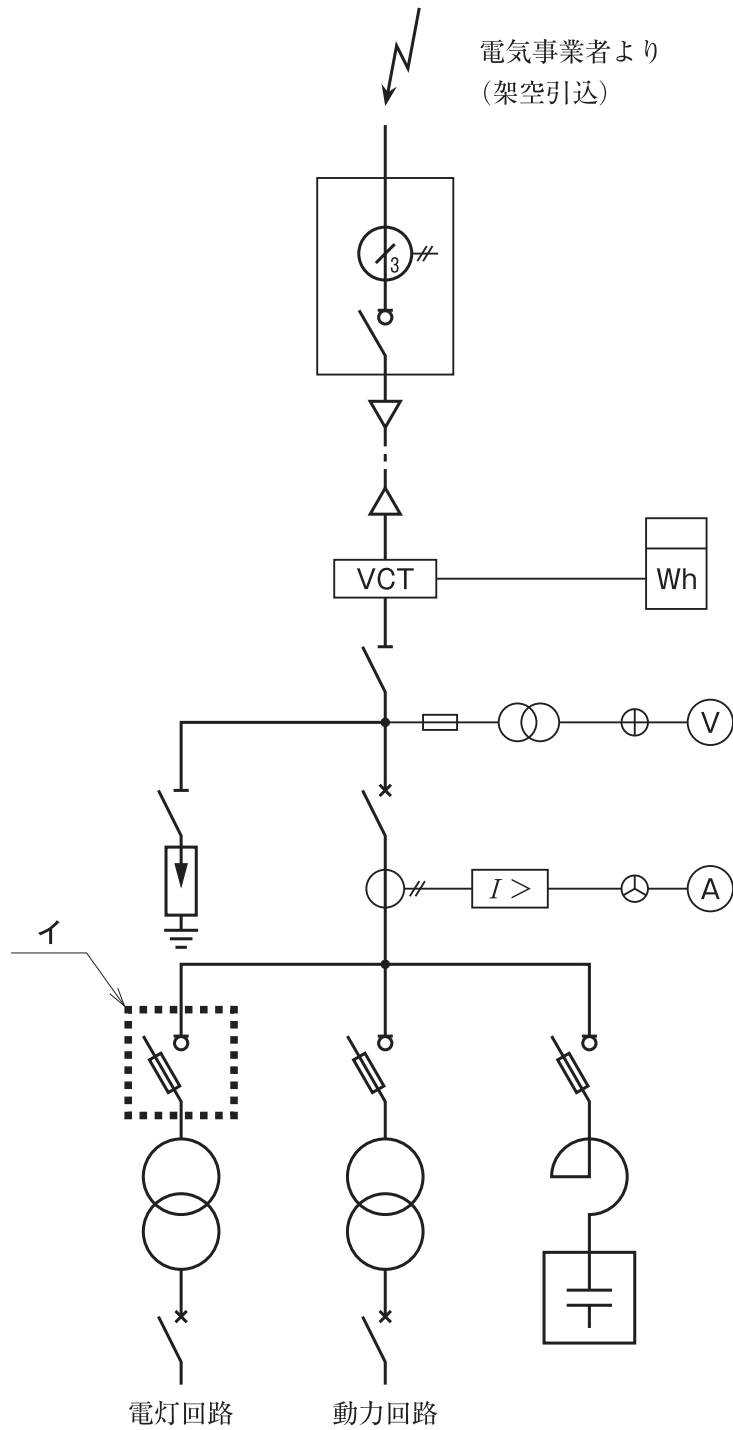
問題 2. 次の問に答えなさい。

2 - 1 **安全管理**に関する次の語句の中から**2つ**を選び、番号と語句を記入のうえ、それぞれの**内容**について具体的に**2つ**記述しなさい。

- | | |
|-------------------|------------------------|
| 1. 安全施工サイクル | 2. TBM(ツールボックスミーティング) |
| 3. 安全パトロール | 4. 高所作業車での作業における危険防止対策 |
| 5. 脚立作業における危険防止対策 | 6. 電動工具の使用における危険防止対策 |

2-2 図に示す、電気事業者から供給を受ける高圧受電設備の単線結線図において、次の間に答えなさい。

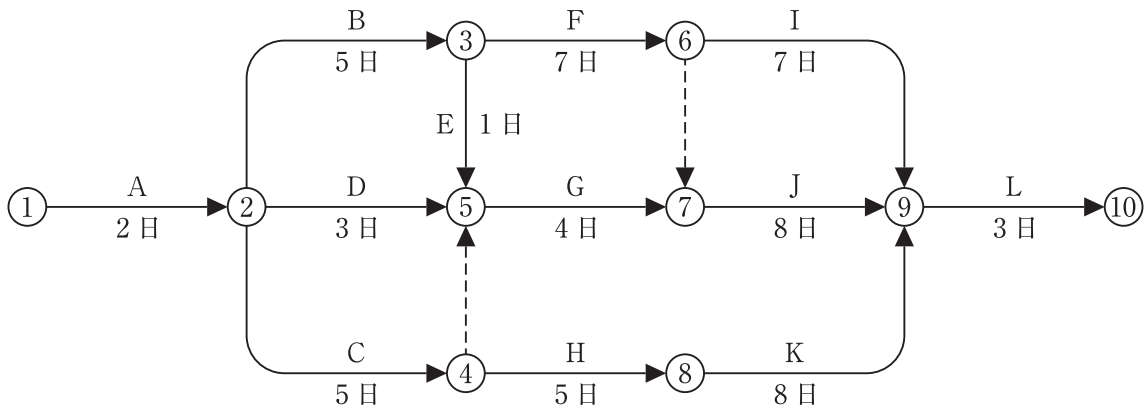
- (1) イに示す機器の**名称**又は**略称**を記入しなさい。
- (2) イに示す機器の**機能**を記述しなさい。



問題 3. 図に示すアロー形ネットワーク工程表について、次の問に答えなさい。

ただし、○内の数字はイベント番号、アルファベットは作業名、日数は所要日数を示す。

- (1) 所要工期は、何日か。
- (2) イベント⑦の最早開始時刻は、何日か。



問題 4. 電気工事に関する次の用語の中から **3つ** を選び、番号と用語を記入のうえ、**技術的な内容** を、それぞれについて具体的に **2つ** 記述しなさい。

ただし、技術的な内容とは、施工上の留意点、選定上の留意点、定義、動作原理、発生原理、目的、用途、方式、方法、特徴、対策などをいう。

- | | |
|----------------|------------------|
| 1. 変圧器のコンサベータ | 2. 送電線のねん架 |
| 3. スターデルタ始動 | 4. EM(エコ)電線 |
| 5. 定温式スポット型感知器 | 6. 自動列車停止装置(ATS) |
| 7. 道路照明の灯具の配列 | 8. 金属製可とう電線管 |
| 9. D種接地工事 | |

問題 5. 「建設業法」、「労働安全衛生法」及び「電気工事士法」に定める次の各法文において、下線部の語句のうち誤っている語句の番号をそれぞれ 1 つあげ、それに対する正しい語句を記入しなさい。

5 - 1 「建設業法」

「この法律は、建設業を営む者の資質の向上、建設工事の請負契約の適正化等を図ること
①
によって、建設工事の適正な施工を確保し、請負者を保護するとともに、建設業の健全な
② ③
発達を促進し、もって公共の福祉の増進に寄与することを目的とする。」

5 - 2 「労働安全衛生法」

「事業者は、単にこの法律で定める第三者災害の防止のための最低基準を守るだけでなく、
① ②
快適な職場環境の実現と労働条件の改善を通じて職場における労働者の安全と健康を確保
③
するようにしなければならない。また、事業者は、国が実施する第三者災害の防止に関する
①
施策に協力するようにしなければならない。」

5 - 3 「電気工事士法」

「第一種電気工事士は、経済産業省令で定めるやむを得ない事由がある場合を除き、
①
第一種電気工事士免状の交付を受けた日から5年以内に、経済産業省令で定めるところに
②
より、経済産業大臣の指定する者が行う一般用電気工作物の保安に関する講習を受けな
③
なければならない。当該講習を受けた日以降についても、同様とする。」