

試 験 地	受 験 番 号	氏 名

〔 受験地変更者は上欄のほか、本日の受験地と仮受験番号を記入してください。 〕
 本日の受験地..... 仮受験番号 仮-.....

平成 28 年度

1 級電気工事施工管理技術検定試験

学科試験問題(午前の部)

〔注 意 事 項〕

1. ページ数は、表紙を入れて 25 ページです。
2. 試験時間は、10 時から 12 時 20 分までです。
3. 解答は、下記によってください。
 - 1) [No. 1]～[No. 15]までの 15 問題のうちから、10 問題を選択し、解答してください。
 - 2) [No. 16]～[No. 48]までの 33 問題のうちから、15 問題を選択し、解答してください。
 - 3) [No. 49]～[No. 56]までの 8 問題のうちから、5 問題を選択し、解答してください。
4. 選択問題の解答数が指定数を超えた場合は、減点となります。
5. 解答は、別の解答用紙に、HB で黒の鉛筆またはシャープペンシルで記入してください。
それ以外のボールペン・サインペン・色鉛筆などを使用した場合は、採点されません。
6. 問題は、四肢択一式です。正解と思う肢の番号を次のマーク例にしたがってぬりつぶしてください。

マーク例	 ぬりつぶし
------	---

7. マークを訂正する場合は、消しゴムできれいに消して訂正してください。
消しかたが十分でない指定数を超えた解答となり、減点となります。
8. 解答用紙は、雑書きしたり、よごしたり、折り曲げたりしないでください。
9. この問題用紙の余白を、計算などに使用することは自由です。
10. この問題用紙は、午前の部の試験終了時刻まで在席した方のうち、希望者は持ち帰ることができます。途中退席者や希望しない方の問題用紙は、回収します。

※ 問題番号〔No. 1〕～〔No. 15〕までの 15 問題のうちから、10 問題を選択し、解答してください。

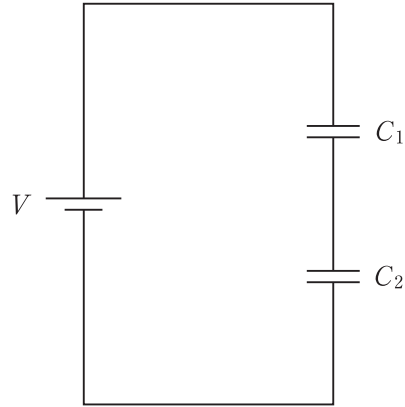
〔No. 1〕 図に示す回路において、電圧 V 〔V〕を加えたとき、静電容量 C_1 〔F〕、 C_2 〔F〕のコンデンサに蓄えられる合計のエネルギー W 〔J〕の大きさを表す式として、正しいものはどれか。

1. $W = \frac{C_1 C_2 V^2}{2(C_1 + C_2)}$ 〔J〕

2. $W = \frac{(C_1 + C_2) V^2}{2 C_1 C_2}$ 〔J〕

3. $W = \frac{V^2}{2(C_1 + C_2)}$ 〔J〕

4. $W = \frac{(C_1 + C_2) V^2}{2}$ 〔J〕



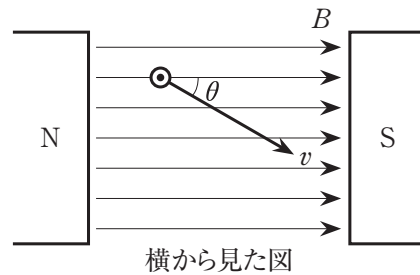
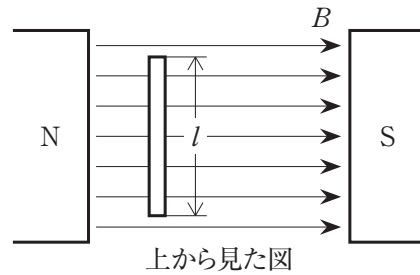
〔No. 2〕 磁束密度 B 〔T〕の一様な磁界中に直角においた長さ l 〔m〕の直線状導体を、図に示すように磁束と $\theta = 30^\circ$ の角度をもって速度 v 〔m/s〕で移動させるとき、直線状導体の両端に生じる誘導起電力 e 〔V〕の大きさを表す式として、正しいものはどれか。

1. $e = \frac{B l v}{2}$ 〔V〕

2. $e = \frac{\sqrt{3} B l v}{2}$ 〔V〕

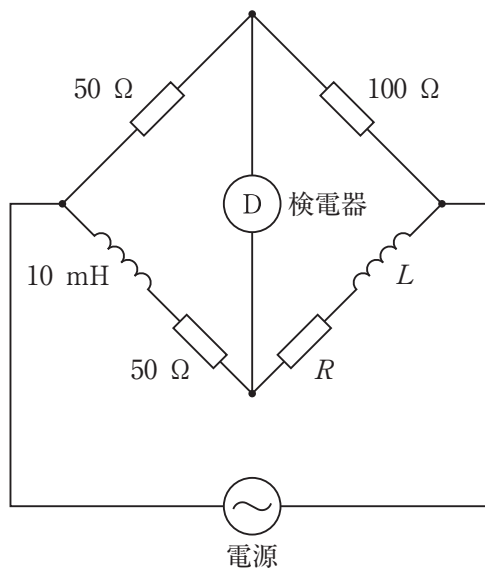
3. $e = \frac{B l v^2}{2}$ 〔V〕

4. $e = \frac{\sqrt{3} B l v^2}{2}$ 〔V〕



[No. 3] 図に示す回路において、検電器の電圧が0 [V] となるときの、抵抗 R [Ω] とインダクタンス L [mH] の値の組合せとして、正しいものはどれか。
ただし、相互インダクタンスは無視するものとする。

- | | R | L |
|----|--------------|-------|
| 1. | 100 Ω | 10 mH |
| 2. | 100 Ω | 20 mH |
| 3. | 200 Ω | 10 mH |
| 4. | 200 Ω | 20 mH |

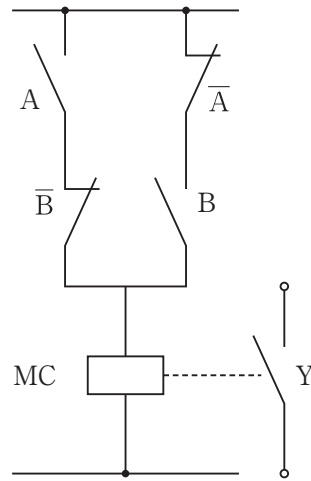


[No. 4] 交流の電流又は電圧を測定する整流形計器に関する記述として、不適当なものはどれか。

1. 熱電対と可動コイル形計器を組合せて構成している。
2. 電流力計形計器に比べて高い周波数まで使用できる。
3. 測定電圧の波形にひずみがあるときには誤差を生じる。
4. 指針は平均値に応答するが正弦波の実効値で指示するよう目盛られている。

〔No. 5〕 次の回路図を論理式に置き換えたものとして、正しいものはどれか。

1. $(A + \bar{B}) + (\bar{A} + B) = Y$
2. $(A + \bar{B}) \cdot (\bar{A} + B) = Y$
3. $(A \cdot \bar{B}) + (\bar{A} \cdot B) = Y$
4. $(A \cdot \bar{B}) \cdot (\bar{A} \cdot B) = Y$



〔No. 6〕 同期発電機においてスリップリングが不要な励磁方式として、適切なものはどれか。

1. 直流励磁方式
2. コミュテータレス励磁方式
3. ブラシレス励磁方式
4. サイリスタ励磁方式

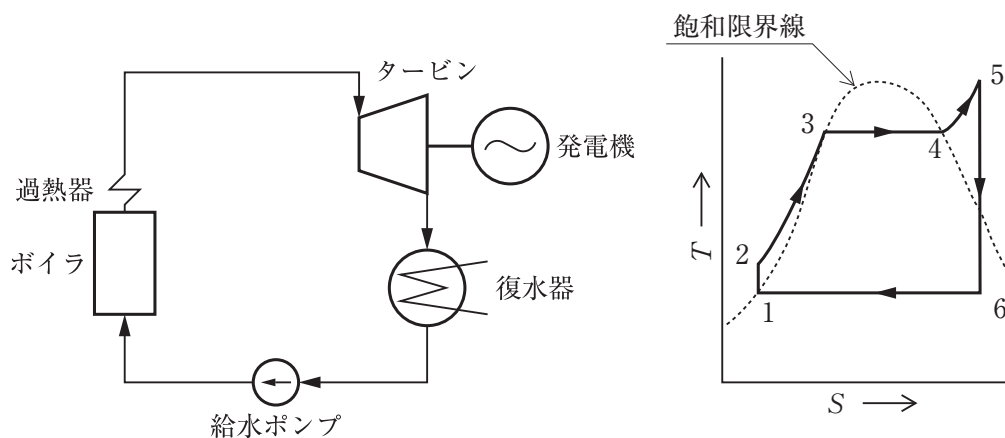
〔No. 7〕 変圧器の励磁突入電流に関する記述として、**不適當なもの**はどれか。

1. 電圧を印加した直後に過渡的に流れる電流で、定格電流より小さい。
2. 電源投入時の電圧位相や鉄心の残留磁束などにより大きさが異なる。
3. 変圧器の保護継電器の誤動作の原因となる場合がある。
4. 多くの高調波電流が含まれ、特に第2調波が多い。

〔No. 8〕 SF₆ガスに関する記述として、**不適當なもの**はどれか。

1. 化学的に安定であり無色で特有の臭いがある。
2. 空気と比べてアーク放電に対する消弧性能が高い。
3. 空気と比べて高い絶縁耐力をもっている。
4. 地球温暖化係数がCO₂に比べて大きい。

〔No. 9〕 図に示す汽力発電のランキンサイクルにおいて、タービンの入口から出口に至る蒸気のエン트로ピー S と絶対温度 T の変化を示す過程として、**適當なもの**はどれか。



1. 2 → 3
2. 3 → 4
3. 5 → 6
4. 6 → 1

〔No. 10〕 架空送電線路の中性点接地方式において、非接地方式と比較した直接接地方式の特徴に関する記述として、**不適當なもの**はどれか。

1. 1線地絡時の保護継電器の動作が確実である。
2. 1線地絡時の誘導障害が大きい。
3. 1線地絡時の健全相の電圧上昇が大きい。
4. 変圧器の巻線の絶縁を軽減することができる。

〔No. 11〕 電力システムの安定度向上対策に関する記述として、**不適當なもの**はどれか。

1. 直列コンデンサを設置する。
2. 中間開閉所を設置する。
3. 送電電圧を高くする。
4. リアクタンスが大きい発電機を採用する。

〔No. 12〕 架空送電線路における、単導体方式と比較した多導体方式の特徴として、**不適當なもの**はどれか。

ただし、多導体の合計断面積は、単導体の断面積に等しいものとする。

1. 表皮効果が大きい。
2. 送電容量が大きい。
3. 電線のインダクタンスが小さい。
4. 電線表面の電位傾度が小さい。

〔No. 13〕 LED 光源に関する記述として、**最も不適当なもの**はどれか。

1. 蛍光ランプに比べて振動や衝撃に弱い。
2. 蛍光ランプや HID ランプより長寿命である。
3. 小型・軽量であるため、デザイン性に優れ自由な形状の照明器具が製作できる。
4. 白色 LED には、近紫外 LED とその光が当たると赤・緑・青の 3 色を発光する蛍光体で構成されたものがある。

〔No. 14〕 太陽光発電システムの太陽電池に関する記述として、**不適当なもの**はどれか。

1. 太陽電池の材料には、一般的にシリコンが用いられている。
2. 太陽電池の電流は、p 形半導体 → n 形半導体 → 負荷の順に流れる。
3. アモルファス太陽電池は、結晶系太陽電池に比べて温度上昇による変換効率の低下が小さい。
4. 太陽電池の開放電圧は、太陽電池の温度が一定ならば、入射光が極端に弱くならない限り一定である。

〔No. 15〕 三相誘導電動機に関する記述として、**最も不適当なもの**はどれか。

1. 定格出力で運転しているときの滑りは、5 % 程度である。
2. トルクは、二次回路の抵抗と滑りとの比が一定ならば変わらない。
3. 最大トルクの大きさは、二次回路の抵抗で制御できる。
4. 滑りが 0 とは、同期速度で回転していることを意味する。

※ 問題番号〔No. 16〕～〔No. 48〕までの 33 問題のうちから、15 問題を選択し、解答してください。

〔No. 16〕 汽力発電所の設備に関する記述として、**不適当なもの**はどれか。

1. 再熱器は、高圧タービンで仕事をした蒸気を中低圧タービンで使用するために再過熱する。
2. 給水加熱器は、タービンの途中から抽気した蒸気でボイラへの給水を加熱する。
3. 空気予熱器は、煙道の燃焼ガスで燃焼用空気を加熱して燃焼効率を向上させる。
4. 節炭器は、石炭を粉末にしてバーナから炉内に吹き込み浮遊燃焼させる。

〔No. 17〕 りん酸形燃料電池に関する記述として、**不適当なもの**はどれか。

1. 電解質にりん酸溶液を用いる。
2. 排熱を給湯や冷暖房に利用できる。
3. 固体高分子形燃料電池に比べて作動温度が高い。
4. 熔融炭酸塩形燃料電池に比べて起動に要する時間が長い。

〔No. 18〕 電力系統の電圧を調整するために用いられる機器として、**関係のないもの**はどれか。

1. 電力用コンデンサ
2. 負荷時タップ切替変圧器
3. 補償リアクトル
4. 同期調相機

〔No. 19〕 送電線の保護継電方式に関する次の文章に該当する方式として、**適当なもの**はどれか。

「故障時の電圧と電流から、故障点までのインピーダンスを測定し、それが保護範囲内のインピーダンスより小さければ遮断器に引外し指令を出す。」

1. 距離継電方式
2. 過電流継電方式
3. パイロット継電方式
4. 比率作動継電方式

〔No. 20〕 複数の電気事業者間で電力系統を連系したときの記述として、**最も不適當なもの**はどれか。

1. 災害等の発生時の電力緊急融通が可能となる。
2. 大電源の脱落時には、連鎖的な電源の脱落に発展する。
3. 周波数制御、電圧・無効電力制御など系統の運用が複雑になる。
4. 系統の短絡電流、地絡電流が増加する。

〔No. 21〕 架空送電線におけるスリートジャンプによる事故の防止対策として、**不適當なもの**はどれか。

1. 電線の張力を大きくする。
2. 長径間になることを避ける。
3. 単位重量の小さい電線を使用する。
4. 電線相互の水平間隔を大きくする。

[No. 22] 架空電線路の架空地線に関する記述として、**不適当なもの**はどれか。

1. 直撃雷に対しては、遮へい角が大きいほど遮へい効果が高い。
2. 直撃雷に対しては、1条より2条施設した方が遮へい効果が高い。
3. 誘導雷により電力線に発生した雷電圧を低減する効果がある。
4. 送電線の地絡故障による通信線への電磁誘導障害を軽減する効果がある。

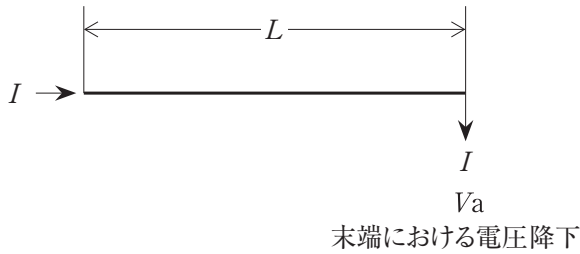
[No. 23] 送電線路の線路定数に関する次の文章中、 に当てはまる語句の組合せとして、**適当なもの**はどれか。

「送電線路は、抵抗・ア・静電容量・イの4つの定数をもつ電気回路とみなすことができる。」

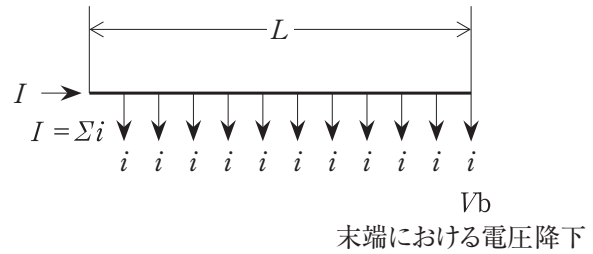
- | | ア | イ |
|----|---------|-----------|
| 1. | インダクタンス | 漏れコンダクタンス |
| 2. | インダクタンス | アドミタンス |
| 3. | インピーダンス | 漏れコンダクタンス |
| 4. | インピーダンス | アドミタンス |

〔No. 24〕 図に示す(A)と(B)の配電線において、末端における電圧降下の比 $\frac{V_b}{V_a}$ の値として、**適当なもの**はどれか。

ただし、配電線の長さ L 及び太さは同一とする。



(A) 末端の集中負荷



(B) 平等分布負荷

1. 0.5
2. 1.0
3. 1.5
4. 2.0

〔No. 25〕 配電系統の保護に関する記述として、**不適当なもの**はどれか。

1. 高圧配電線の地絡保護のため、地絡継電器を施設する。
2. 高圧配電線の異相地絡保護のため、過電流継電器と地絡継電器を施設する。
3. 高圧配電線の短絡保護のため、過電圧継電器を施設する。
4. 低圧配電線の短絡保護のため、柱上変圧器一次側に高圧カットアウト（ヒューズ付）を施設する。

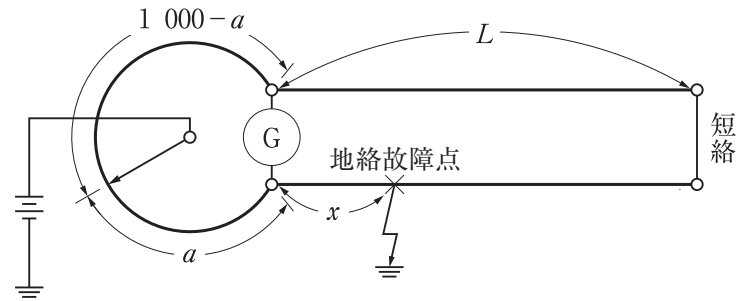
〔No. 26〕 図に示すマーレーループ法により地中送電線の地絡故障点を検出する場合、地絡故障点までの距離 x [m] を表す式として、正しいものはどれか。

ただし、G：検流計

L ：ケーブルの長さ [m]

x ：地絡故障点までの距離 [m]

a ：抵抗辺が0～1 000 で目盛りされている場合の抵抗辺の読み



1. $x = \frac{1\ 000}{2 a L}$ [m]
2. $x = \frac{2 a L}{1\ 000}$ [m]
3. $x = \frac{a L}{1\ 000 - a}$ [m]
4. $x = \frac{2 a L}{1\ 000 - 2 a}$ [m]

〔No. 27〕 架空送電線路の劣化がいしの検出方法として、用いられていないものはどれか。

1. ターンバックル式
2. 音響パルス式
3. ギャップ式
4. ネオン式

〔No. 28〕 光束法による照度計算に使用する室指数の値として、**正しいものはどれか。**

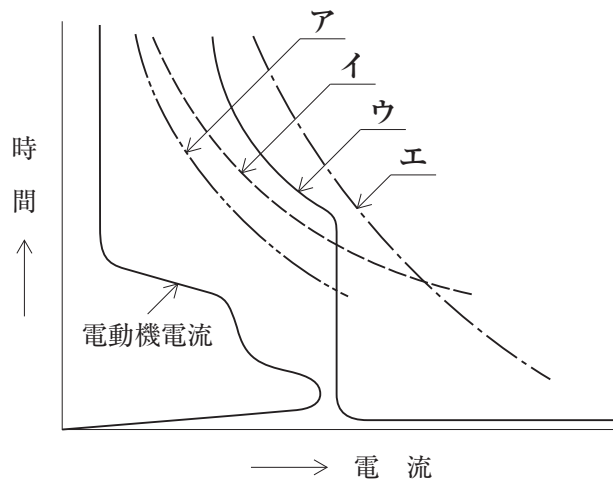
ただし、部屋の間口及び奥行きを 10 m、光源から作業面までの高さを 2 m とする。

1. 0.4
2. 1.25
3. 2.5
4. 5.0

〔No. 29〕 屋外駐車場に施設するロードヒーティングに関する記述として、**不適当なものはどれか。**

1. 発熱線の施工中には、随時、絶縁抵抗測定及び導通試験を行い異常がないことを確認した。
2. 発熱線に電気を供給する電路の対地電圧は 200 V とした。
3. 車道には、電気用品安全法の適用を受けた電熱シートを施設した。
4. 金属被覆を有する発熱線の温度が、120℃ を超えないように施設した。

[No. 30] 図に示す電動機回路の保護協調曲線において、機器などの特性曲線ア～エの組合せとして、
 適当なものはどれか。



	ア	イ	ウ	エ
1.	過負荷保護装置 の特性	電動機の熱特性	配線用遮断器 動作特性	電線の熱特性
2.	過負荷保護装置 の特性	電線の熱特性	配線用遮断器 動作特性	電動機の熱特性
3.	配線用遮断器 動作特性	電線の熱特性	過負荷保護装置 の特性	電動機の熱特性
4.	配線用遮断器 動作特性	電動機の熱特性	過負荷保護装置 の特性	電線の熱特性

〔No. 31〕 屋内低圧配線に使用する，合成樹脂管配線（CD 管，PF 管）に関する記述として，「内線規程」上，**不適当なもの**はどれか。

ただし，管の長さは 1 m を超えるものとする。

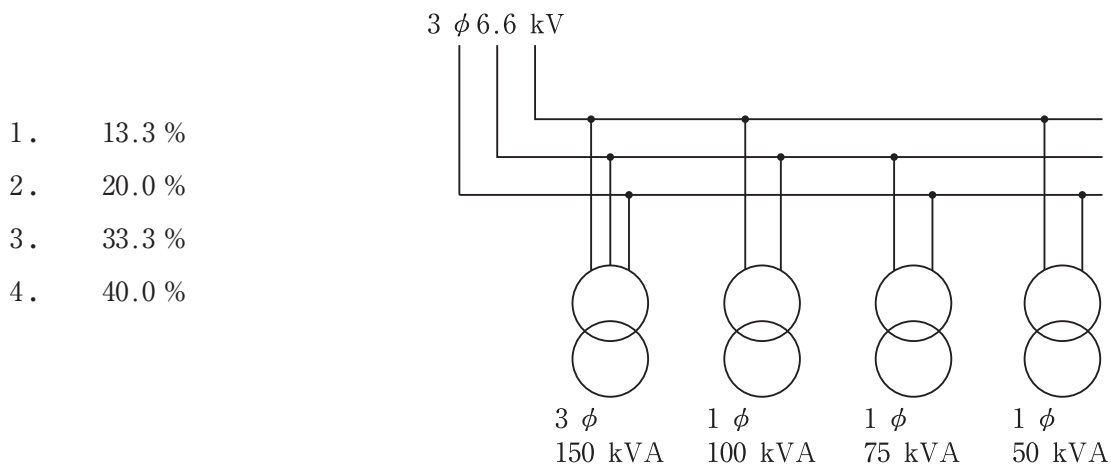
1. コンクリート内に集中配管して建物の強度を減少させないようにする。
2. 管相互の接続は，ボックス又はカップリングを使用するなどとして直接接続はしない。
3. 管内に収める絶縁電線（アルミ線を除く）は，直径 3.2 mm を超えるものは，より線とする。
4. 5.5 mm^2 以上の異なる太さの絶縁電線を同一管内に収める場合は，電線の被覆絶縁物を含む断面積の総和を管の内断面積の 48 % 以下にする。

〔No. 32〕 高圧受電用過電流継電器において，限時要素のタップの整定計算値 I_L [A] を求める式として，**正しいもの**はどれか。

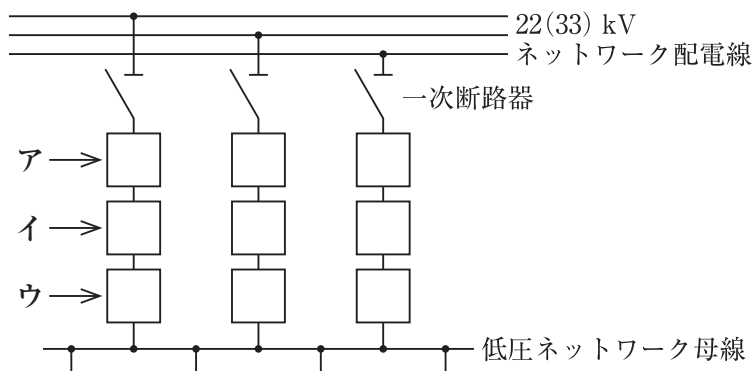
ただし，受電電圧を 6.6 kV，契約電力を W [kW]，負荷力率を $\cos \theta$ ，CT 比を n （CT 一次電流/CT 二次電流），限時要素を整定する際の余裕率を α とする。

1.
$$I_L = \frac{W}{\sqrt{3} \times 6.6 \times \cos \theta} \times \frac{1}{\alpha} \times \frac{1}{n} \text{ [A]}$$
2.
$$I_L = \frac{W}{\sqrt{3} \times 6.6 \times \cos \theta} \times \frac{1}{\alpha} \times n \text{ [A]}$$
3.
$$I_L = \frac{W}{\sqrt{3} \times 6.6 \times \cos \theta} \times \alpha \times \frac{1}{n} \text{ [A]}$$
4.
$$I_L = \frac{W}{\sqrt{3} \times 6.6 \times \cos \theta} \times \alpha \times n \text{ [A]}$$

[No. 33] 図に示す変圧器で構成される高圧受電設備の設備不平衡率として、正しいものはどれか。



[No. 34] 図に示す3回線スポットネットワーク受電方式において、ア～ウに該当する機器の名称の組合せとして、正しいものはどれか。



- | | ア | イ | ウ |
|----|-----------|-----------|-----------|
| 1. | プロテクタ遮断器 | ネットワーク変圧器 | プロテクタヒューズ |
| 2. | プロテクタ遮断器 | プロテクタヒューズ | ネットワーク変圧器 |
| 3. | ネットワーク変圧器 | プロテクタ遮断器 | プロテクタヒューズ |
| 4. | ネットワーク変圧器 | プロテクタヒューズ | プロテクタ遮断器 |

〔No. 35〕 ディーゼル発電装置と比較したガスタービン発電装置の特徴に関する記述として、**不適当なもの**はどれか。

ただし、同一の定格出力のものとする。

1. 燃焼用空気量が多い。
2. 部品点数が多く重量が大きい。
3. 機関本体の冷却水が不要である。
4. 窒素酸化物の発生量が少ない。

〔No. 36〕 コージェネレーションシステム(CGS)に関する記述として、**最も不適当なもの**はどれか。

1. ベース運転とは、需要電力の基底負荷部分に発電電力を供給する運転方式である。
2. 電力負荷追従運転とは、電力需要を基準にCGSを運転する運転制御方式である。
3. 省エネルギー率とは、発電電力量と回収した熱エネルギーの合計を投入エネルギー量で除した値である。
4. 熱電比とは、建物又は施設の熱需要を電力需要で除した値である。

〔No. 37〕 据置鉛蓄電池に関する記述として、「日本工業規格(JIS)」上、**不適当なもの**はどれか。

1. 制御弁式鉛蓄電池は、通常の条件下では密閉状態にあるが、内圧が規定値を超えた場合、ガスの放出を行う蓄電池である。
2. ベント形蓄電池は、防まつ構造をもつ排気栓を用いて、酸霧が脱出しないようにした蓄電池である。
3. ペースト式鉛蓄電池は、正極、負極ともにペースト式極板を用いた蓄電池である。
4. クラッド式鉛蓄電池は、正極、負極ともにクラッド式極板を用いた蓄電池である。

[No. 38] D種接地工事を施す箇所として、「電気設備の技術基準とその解釈」上、誤っているものはどれか。

1. 高圧計器用変成器の二次側電路
2. 防食措置を施していない、地中電線路の金属製の電線接続箱
3. 造営物の造営材に固定して使用する、対地電圧 150 V 以下の電熱ボードの金属製外箱
4. プール内に設置する、使用電圧 100 V の水中照明灯を取める容器の金属製部分

[No. 39] 中央監視制御装置の監視制御機能に関する記述として、最も不適当なものはどれか。

1. 電力デマンド監視は、使用電力量から、時限終了時の電力を予測し、デマンド目標値を超えるおそれがある場合に警報を発する。
2. 機器稼働履歴監視は、機器の運転時間や運転回数等を積算し、設定した値を超えた場合に警報を発する。
3. 火災連動制御は、火災発生時に関連する空気調和機、給排気ファン等を一齐又は個別に停止する。
4. 無効電力制御は、変圧器群の負荷計測を行い、最小運転台数を決定し変圧器の投入及び切離しをする。

[No. 40] 誘導灯に関する記述として、「消防法」上、誤っているものはどれか。

1. 廊下又は通路の曲り角に設けるものは、通路誘導灯とする。
2. 屋内から直接地上へ通ずる出入口に設けるものは、避難口誘導灯とする。
3. 客席誘導灯は、客席内の通路の床面における水平面の照度が 0.1 lx 以上になるように設ける。
4. 階段又は傾斜路に設ける通路誘導灯は、踏面又は表面及び踊場の中心線の照度が 1 lx 以上となるように設ける。

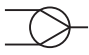



〔No. 41〕 防火対象物に設置する非常コンセント設備に関する記述として、「消防法」上、定められていないものはどれか。

1. 地階を除く階数が11以上の建築物に設置が必要である。
2. 延べ面積500 m²以上の地下街に設置が必要である。
3. 単相交流100 Vで15 A以上の電気を供給できるものとする。
4. 非常電源として附置する自家発電設備は、30分間以上電源供給できるものとする。

〔No. 42〕 構内交換設備における局線応答方式に関する記述として、最も不適当なものはどれか。

1. ダイレクトインダイヤル方式は、代表番号をダイヤルしたのち1次応答を受け、引き続き内線番号をダイヤルして直接電話機を呼出す。
2. ダイヤルイン方式は、局線からの着信により直接電話機を呼出す。
3. 局線中継台方式は、局線からの着信を検出すると、あらかじめ指定された電話機に直接着信する。
4. 分散中継台方式は、局線からの着信が局線表示盤等に表示され、局線受付に指定された電話機により応答する。

〔No. 43〕 テレビ共同受信設備の図記号と名称の組合せとして、「日本工業規格（JIS）」上、誤っているものはどれか。

- | | 図記号 | 名 称 |
|----|---|--------------|
| 1. |  | 混合・分波器 |
| 2. |  | 4分岐器 |
| 3. |  | 増幅器 |
| 4. |  | 直列ユニット(75 Ω) |

[No. 44] 電車線の2本のトロリ線を電氣的に接続する装置又は金具として、**不適當なもの**はどれか。

1. エアジョイント
2. ダブルイヤー
3. ドロッパ
4. スプライサ

[No. 45] 国内の電気鉄道(案内軌条式鉄道を含む)の標準電圧として、**用いられていないもの**はどれか。

1. 直流 750 V
2. 直流 3 000 V
3. 三相交流 600 V
4. 単相交流 20 000 V

[No. 46] 電気鉄道における軌道回路に関する次の文章に該当する用語として、**適當なもの**はどれか。

「軌道リレーは常時励磁され、列車又は車両が進入したとき、リレーが無励磁となる軌道回路」

1. AF 軌道回路
2. 閉電路式軌道回路
3. 開電路式軌道回路
4. 商用周波数軌道回路

[No. 47] 道路の照明方式に関する記述として、**最も不適當なもの**はどれか。

1. ポール照明方式は、道路の線形の変化に応じた灯具の配置が可能なので、誘導性が得やすい。
2. カテナリ照明方式は、道路上にカテナリ線を張り照明器具を吊り下げるので、風の影響を受けやすい。
3. 高欄照明方式は、灯具の取付け高さが低いので、グレアに十分な注意が必要である。
4. ハイマスト照明方式は、光源が高所にあるので、路面上の輝度均斉度が得にくい。

[No. 48] 光ファイバケーブルに関する記述として、**最も不適當なもの**はどれか。

1. 光ファイバケーブル心線のメカニカル接続は、融着接続に比べて接続作業に要する時間が短く、接続損失も少ない。
2. 光ファイバケーブルの線路監視のため、浸水の発生を伝送損失の増加に変えて検知を行う浸水検知センサをクロージャに内蔵する場合がある。
3. 光ファイバケーブルには許容される敷設張力があり、これを超えると伝送特性及び長期信頼性が低下する。
4. テンションメンバ等への電磁誘導対策には、ノンメタリック型の光ファイバケーブルが有効である。

※ 問題番号〔No. 49〕～〔No. 56〕までの8問題のうちから、5問題を選択し、解答してください。

〔No. 49〕 空気調和設備の省エネルギー対策に関する記述として、最も不適当なものはどれか。

1. 外気冷房を採用する。
2. 変風量(VAV)方式を採用する。
3. 冷温水・冷却水の行き・還りの温度差を大きくとる。
4. 空気調和機の予冷・予熱運転時に、外気の導入量を増やす。

〔No. 50〕 建物内の給水方式に関する記述として、最も不適当なものはどれか。

1. ポンプ直送方式は、断水時には受水槽に残っている水を利用できない。
2. 水道直結増圧方式は、停電時には給水ができない。
3. 高置水槽方式は、重力によって高置水槽から建物内の必要箇所に給水する。
4. 水道直結直圧方式の給水圧力は、水道本管の圧力に応じて変化する。

〔No. 51〕 砂質地盤での土留め壁を用いた掘削工事において、ボイリングの発生を防止する方法として、最も関係のないものはどれか。

1. 土留め壁背面の地下水位を低下させる。
2. 土留め壁の支保工を強固にする。
3. 土留め壁の根入れを深くする。
4. 掘削底面の止水を行う。

〔No. 52〕 水準測量の誤差に関する記述として、**不適当なもの**はどれか。

1. 往復の測定を行い、その往復差が許容範囲を超えた場合は再度測定する。
2. 標尺が鉛直に立てられない場合は、標尺の読みは正しい値より大きくなる。
3. レベルの視準線誤差は、後視と前視の視準距離を等しくすれば消去できる。
4. 標尺の零点目盛誤差は、レベルの据付け回数を奇数回にすれば消去できる。

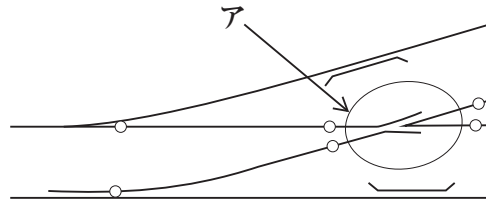
〔No. 53〕 地中送電線路における管路の埋設に関する次の文章に該当する工法として、**適当なもの**はどれか。

「あらかじめ掘削した立坑間にパイロット管を水平に押し込み、土砂はオーガスクリュで排出する。」

1. 小口径推進工法
2. 刃口推進工法
3. セミシールド工法
4. シールド工法

〔No. 54〕 図に示す軌道構造の分岐器において、アの部分の名称として、**適当なもの**はどれか。

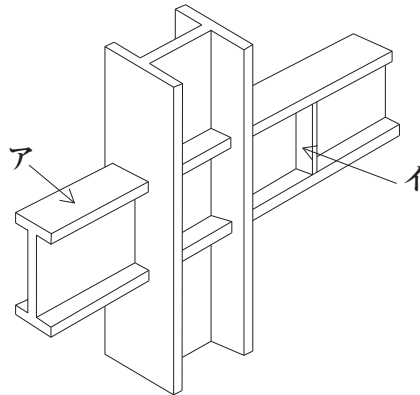
1. クロッシング
2. リード
3. ガード
4. ポイント



〔No. 55〕 鉄筋コンクリート構造に関する記述として、**不適當なもの**はどれか。

1. 鉄筋のかぶり厚さは、耐久性、耐火性及び構造性能に重大な影響を及ぼす。
2. 水セメント比を大きくすると、コンクリートの圧縮強度は大きくなる。
3. 鉄筋端部のフックは、コンクリートに対する定着を高める効果がある。
4. コンクリートは、圧縮力に対して強いが引張力には弱い。

〔No. 56〕 図に示す鉄骨構造において、アとイの名称の組合せとして、**適当なもの**はどれか。



- | | ア | イ |
|----|----------|------|
| 1. | フランジプレート | ラチス |
| 2. | フランジプレート | スチフナ |
| 3. | ガセットプレート | ラチス |
| 4. | ガセットプレート | スチフナ |

