

試 験 地	受 験 番 号	氏 名

2電学後

〔 受験地変更者は上欄のほか、本日の受験地と仮受験番号を記入してください。 〕
 本日の受験地 仮受験番号 仮-

平成 30 年度

2級電気工事施工管理技術検定試験（後期）

学科試験問題

〔注 意 事 項〕

1. ページ数は、表紙を入れて 24 ページです。
2. 試験時間は、10時15分から12時45分までです。
3. 解答は、下記によってください。
 - 1) [No. 1]～[No. 12]までの 12 問題のうちから、8 問題を選択し、解答してください。
 - 2) [No. 13]～[No. 32]までの 20 問題のうちから、11 問題を選択し、解答してください。
 - 3) [No. 33]～[No. 38]までの 6 問題のうちから、3 問題を選択し、解答してください。
 - 4) [No. 39]の問題は、必ず解答してください。
 - 5) [No. 40]～[No. 52]までの 13 問題のうちから、9 問題を選択し、解答してください。
 - 6) [No. 53]～[No. 64]までの 12 問題のうちから、8 問題を選択し、解答してください。
4. 選択問題の解答数が指定数を超えた場合は、減点となります。
5. 解答は、別の解答用紙に、HBの芯を用いたシャープペンシルまたは鉛筆で記入してください。
それ以外のボールペン・サインペン・色鉛筆などを使用した場合は、採点されません。
6. 問題は、四肢択一式です。正解と思う肢の番号を次のマーク例にしたがってぬりつぶしてください。



7. マークを訂正する場合は、消しゴムできれいに消してください。
消しかたが十分でないとは指定数を超えた解答となり、減点となります。
8. 解答用紙は、雑書きをしたり、よごしたり、折り曲げたりしないでください。
9. この問題用紙の余白を、計算などに使用することは自由です。
10. この問題用紙は、試験終了時まで在席した場合に限り、持ち帰りを認めます。
途中退席する場合は、持ち帰りできません。

※ 問題番号〔No.1〕～〔No.12〕までの12問題のうちから、8問題を選択し、解答してください。

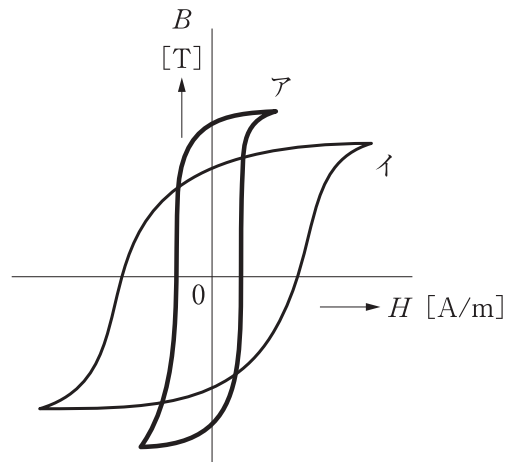
〔No. 1〕 ある金属体の温度が20℃のとき、その抵抗値が10Ωである。この抵抗値が11Ωとなるときの温度として、**適当なもの**はどれか。

ただし、抵抗温度係数は $0.004\text{ }^{\circ}\text{C}^{-1}$ で一定とし、外部の影響は受けないものとする。

1. 40.0℃
2. 42.5℃
3. 45.0℃
4. 47.5℃

〔No. 2〕 図のア、イは材質の異なる磁性体のヒステリシス曲線を示したものである。両者を比較した記述として、**不適當なもの**はどれか。

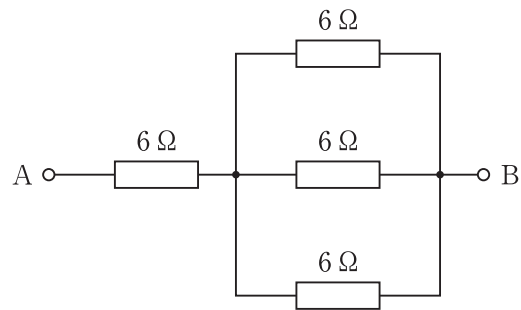
ただし、磁性体の形状及び体積並びに交番磁界の周波数は同じとする。



1. アのほうが、保磁力は大きい。
2. イのほうが、最大磁束密度は小さい。
3. アのほうが、残留磁気は大きい。
4. イのほうが、ヒステリシス損は大きい。

〔No. 3〕 図に示す回路における，A-B間の合成抵抗値として，正しいものはどれか。

1. $\frac{109}{18} \Omega$
2. 8Ω
3. $\frac{109}{6} \Omega$
4. 24Ω



〔No. 4〕 内部抵抗 20 kΩ，最大目盛 20 V の永久磁石可動コイル形電圧計を使用し，最大電圧 200 V まで測定するための倍率器の抵抗値として，正しいものはどれか。

1. 160 kΩ
2. 180 kΩ
3. 200 kΩ
4. 220 kΩ

〔No. 5〕 直流発電機に関する記述として，不適当なものはどれか。

1. 他励発電機の負荷時の出力電圧は，誘導起電力より小さい。
2. 分巻発電機の界磁回路に加わる電圧は，出力電圧に等しい。
3. 直巻発電機の界磁電流は，電機子電流より小さい。
4. 直巻発電機の誘導起電力は，磁束の大きさと回転速度の積に比例する。

〔No. 6〕 定格容量が100 MV・A と 300 MV・A の変圧器を並行運転し、200 MV・A の負荷に供給するとき、変圧器の負荷分担の組合せとして、**適当なもの**はどれか。

ただし、2台の変圧器は並行運転の条件を満足しているものとする。

	100 MV・A 変圧器	300 MV・A 変圧器
1.	25 MV・A	175 MV・A
2.	50 MV・A	150 MV・A
3.	75 MV・A	125 MV・A
4.	100 MV・A	100 MV・A

〔No. 7〕 高圧真空遮断器に関する記述として、**最も不適當なもの**はどれか。

1. 負荷電流の開閉を行うことができる。
2. 一般に外部信号を受けて遮断する。
3. 短絡電流を遮断した後は再使用できない。
4. 真空状態のバルブの中で接点を開閉する。

〔No. 8〕 水力発電に用いられる次の記述に該当するダムの方式として、**適当なもの**はどれか。

「水圧の外力を主に兩岸の岩盤で支える構造で、川幅が狭く兩岸が高く、かつ兩岸、底面ともに堅固な場所に造られる。」

1. 重力ダム
2. アーチダム
3. アースダム
4. ロックフィルダム

〔No. 9〕 送配電設備における力率改善の効果に関する記述として、**不適當なもの**はどれか。

1. 配電容量に余裕ができる。
2. 系統の電圧変動を抑制できる。
3. 短絡電流を軽減できる。
4. 送電損失を軽減できる。

〔No. 10〕 配電系統におけるループ方式に関する記述として、**最も不適當なもの**はどれか。

1. 幹線を環状にし、電力を2方向より供給する方式である。
2. 需要密度の低い地域に適している。
3. 常時開路方式と常時閉路方式がある。
4. 事故時にその区間を切り離すことにより、他の健全区間に供給できる。

〔No. 11〕 全般照明において、部屋の平均照度 E [lx] を光束法により求める式として、**正しいもの**はどれか。

ただし、各記号は次のとおりとする。

F ：ランプ1本当たりの光束 [lm] N ：ランプの本数 [本]

U ：照明率 M ：保守率 A ：部屋の面積 [m^2]

1. $E = \frac{F \cdot N \cdot U \cdot M}{A}$ [lx]
2. $E = \frac{F \cdot N \cdot M}{A \cdot U}$ [lx]
3. $E = \frac{F \cdot N \cdot U}{A \cdot M}$ [lx]
4. $E = \frac{F \cdot N}{A \cdot U \cdot M}$ [lx]

〔No. 12〕 三相誘導電動機の特性に関する記述として、最も不適當なものはどれか。

1. 負荷が減少するほど、回転速度は速くなる。
2. 滑りが増加するほど、回転速度は速くなる。
3. 極数を少なくするほど、回転速度は速くなる。
4. 周波数を高くするほど、回転速度は速くなる。

※ 問題番号〔No.13〕～〔No.32〕までの20問題のうちから、11問題を選択し、解答してください。

〔No. 13〕 水力発電に用いられる水車に関する次の記述のうち、 に当てはまる語句の組合せとして、**適当なもの**はどれか。

「圧力水頭を速度水頭に変えた流水をランナに作用させる構造の水車を ア と呼び、ノズルから流出するジェットをランナのバケットに作用させる イ が代表的である。」

- | | ア | イ |
|----|------|---------|
| 1. | 衝動水車 | フランシス水車 |
| 2. | 衝動水車 | ペルトン水車 |
| 3. | 反動水車 | フランシス水車 |
| 4. | 反動水車 | ペルトン水車 |

〔No. 14〕 変電所に設置される機器に関する記述として、**最も不適當なもの**はどれか。

1. 電力用コンデンサは、系統の有効電力を調整するために用いられる。
2. 計器用変圧器は、高電圧を低電圧に変換するために用いられる。
3. 変圧器のコンサベータは、絶縁油の劣化防止のために用いられる。
4. 避雷器は、非直線抵抗特性に優れた酸化亜鉛形のものが多く使用されている。

〔No. 15〕 高圧の受変電設備における機器の施設又は取扱いに関する記述として、**不適當なもの**はどれか。

1. 計器用変圧器の一次側に高圧限流ヒューズを取り付ける。
2. 変圧器の金属製外箱に接地工事を施す。
3. 変流器の二次側を開放する。
4. 断路器にインターロックを施す。

〔No. 16〕 架空送電線の電線のたるみの近似値 D 〔m〕を求める式として、**正しいものはどれか**。
ただし、各記号は次のとおりとし、電線支持点の高低差はないものとする。

S ：径間〔m〕

T ：最低点の電線の水平張力〔N〕

W ：電線の単位長さ当たりの重量〔N/m〕

1. $D = \frac{WS^2}{3T}$ 〔m〕

2. $D = \frac{SW^2}{3T}$ 〔m〕

3. $D = \frac{WS^2}{8T}$ 〔m〕

4. $D = \frac{SW^2}{8T}$ 〔m〕

〔No. 17〕 架空送電線路のねん架の目的として、**適当なものはどれか**。

1. 電線の振動エネルギーを吸収する。
2. 雷の異常電圧から電線を保護する。
3. 電線のインダクタンスを減少させ静電容量を増加させる。
4. 各相の作用インダクタンス，作用静電容量を平衡させる。

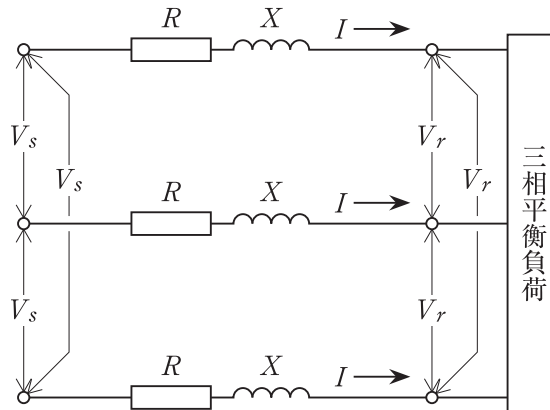
〔No. 18〕 図に示す三相3線式配電線路の送電端電圧 V_s 〔V〕と受電端電圧 V_r 〔V〕の間の電圧降下 v 〔V〕を表す簡略式として、正しいものはどれか。

ただし、各記号は、次のとおりとする。

R ：1線当たりの抵抗〔 Ω 〕 X ：1線当たりのリアクタンス〔 Ω 〕

$\cos \theta$ ：負荷の力率 $\sin \theta$ ：負荷の無効率

I ：線電流〔A〕



1. $v = \sqrt{3} I (R \cos \theta + X \sin \theta)$ 〔V〕
2. $v = \sqrt{3} I (R \sin \theta + X \cos \theta)$ 〔V〕
3. $v = 3 I (R \cos \theta + X \sin \theta)$ 〔V〕
4. $v = 3 I (R \sin \theta + X \cos \theta)$ 〔V〕

〔No. 19〕 地中電線路における電力ケーブルの絶縁劣化の状態を測定する方法として、不適当なものはどれか。

1. 誘電正接測定
2. 接地抵抗測定
3. 絶縁抵抗測定
4. 部分放電測定

〔No. 20〕 電気機器のうち、一般に高調波が発生しないものはどれか。

1. アーク炉
2. 電力用コンデンサ
3. サイクロコンバータ
4. 整流器

〔No. 21〕 事務所の室等のうち、「日本工業規格(JIS)」の照明設計基準上、推奨照度が最も高いものはどれか。

1. 電気室
2. 事務室
3. 集中監視室
4. 電子計算機室

〔No. 22〕 三相 200 V 1.5 kW の電動機の電路に施設する手元開閉器として、「内線規程」上、使用することが不適当なものはどれか。
ただし、対地電圧は、200 V とする。

1. 箱開閉器
2. 電磁開閉器
3. 配線用遮断器
4. カバー付ナイフスイッチ

〔No. 23〕 屋内の低圧配線方法と造管材に取り付ける場合の支持点間の距離の組合せとして、「内線規程」上、最も不適当なものはどれか。

	配線方法	距離
1.	合成樹脂管(PF管)	1 m 以下
2.	金属管	2 m 以下
3.	金属ダクト	3 m 以下
4.	ライティングダクト	3 m 以下

〔No. 24〕 継電器と組み合わせた高圧交流遮断器と比較した高圧限流ヒューズの特徴に関する記述として、**不適当なもの**はどれか。

1. 保守が簡単である。
2. 短絡電流を高速度遮断できる。
3. 動作特性を自由に調整できる。
4. 小形軽量で設置が容易である。

〔No. 25〕 キュービクル式高圧受電設備に使用される高圧進相コンデンサ及び直列リアクトルに関する記述として、**最も不適当なもの**はどれか。

1. 高圧進相コンデンサには、限流ヒューズなどの保護装置を取り付ける。
2. 高圧進相コンデンサの残留電荷を放電するため、直列リアクトルを取り付ける。
3. 直列リアクトルは、過熱時に警報を発することができるよう、警報接点付とする。
4. 低圧進相コンデンサを設ける場合は、高圧進相コンデンサを省略することができる。

〔No. 26〕 建築物等の外部雷保護システムに関する用語として、「日本工業規格(JIS)」上、**関係のないもの**はどれか。

1. 水平導体
2. 保護角法
3. 保護レベル
4. 開閉サージ

〔No. 27〕 地中電線路に関する記述として、「電気設備の技術基準とその解釈」上、**不適当なもの**はどれか。

1. 直接埋設式により、車両その他の重量物の圧力を受けるおそれがある場所に施設するので、地中電線の埋設深さを 1.2 m 以上とした。
2. 高圧地中電線と地中弱電流電線との離隔距離は、30 cm 以上確保した。
3. ハンドホール内のケーブルを支持する金物類の D 種接地工事を省略した。
4. 管路式で施設する場合、電線に耐熱ビニル電線(HIV)を使用した。

〔No. 28〕 自動火災報知設備のP型1級発信機に関する記述として、「消防法」上、定められていないものはどれか。

1. 床面からの高さが0.8 m以上1.5 m以下の箇所に設けること。
2. 各階ごとに、その階の各部分から一の発信機までの歩行距離が25 m以下となるように設けること。
3. 発信機の直近の箇所に赤色の表示灯を設けること。
4. 火災信号の伝達に支障なく受信機との間で相互に電話連絡をすることができること。

〔No. 29〕 誘導灯に関する記述として、「消防法」上、誤っているものはどれか。

1. 誘導灯には、非常電源を附置すること。
2. 電源の開閉器には、誘導灯用のものである旨を表示すること。
3. 屋内の直通階段の踊場に設けるものは、避難口誘導灯とすること。
4. 避難口誘導灯は、表示面の縦寸法及び表示面の明るさでA級、B級、C級に区分されている。

〔No. 30〕 次の記述に該当するテレビ共同受信設備を構成する機器の名称として、適切なものはどれか。

「混合された異なる周波数帯域の信号を選別して取り出すための機器」

1. 分配器
2. 分岐器
3. 混合器
4. 分波器

〔No. 31〕 架空単線式の電車線の偏い(へんい)に関する記述として、**不適當なもの**はどれか。

1. 偏いとは、レール中心に対する電車線の左右への偏りのことをいう。
2. 新幹線鉄道の最大偏い量は、普通鉄道よりも小さくする。
3. レールの曲線区間では、電車線には必然的に偏いが発生する。
4. 偏い量は、風による振れや走行状態での車両の動揺などを考慮して規定している。

〔No. 32〕 道路照明に関する記述として、**最も不適當なもの**はどれか。

1. 灯具の千鳥配列は、道路の曲線部における適切な誘導効果を確保するのに適している。
2. 連続照明とは、原則として一定の間隔で灯具を配置して連続的に照明することをいう。
3. 局部照明とは、交差点やインターチェンジなど必要な箇所を局部的に照明することをいう。
4. 連続照明のない横断歩道部では、背景の路面を明るくして歩行者をシルエットとして視認する方式がある。

※ 問題番号〔No.33〕～〔No.38〕までの6問題のうちから、3問題を選択し、解答してください。

〔No. 33〕 建物の給水設備における受水槽を設置したポンプ直送方式に関する記述として、**不適当なもの**はどれか。

1. 水道本管の圧力変化に応じて給水圧力が変化する。
2. 建物内の必要な箇所へ、給水ポンプで送る方式である。
3. 水道本管断水時は、受水槽貯水分のみ給水が可能である。
4. 給水圧力を確保するための高置水槽が不要である。

〔No. 34〕 盛土工事における締固めの目的に関する記述として、**不適当なもの**はどれか。

1. 透水性を高くする。
2. 締固め度を大きくする。
3. せん断強度を大きくする。
4. 圧縮性を小さくする。

〔No. 35〕 水準測量の誤差に関する記述として、**不適当なもの**はどれか。

1. 往復の測定を行い、その往復差が許容範囲を超えた場合は再度測定する。
2. 標尺が鉛直に立てられない場合は、標尺の読みは正しい値より小さくなる。
3. レベルの視準線誤差は、後視と前視の視準距離を等しくすれば小さくなる。
4. 標尺の零点目盛誤差は、レベルの据付け回数を偶数回にすれば小さくなる。

〔No. 36〕 地中送電線路における管路の埋設工法として、**不適当なもの**はどれか。

1. 小口径推進工法
2. 刃口推進工法
3. アースドリル工法
4. セミシールド工法

〔No. 37〕 鉄道線路のレール摩耗に関する記述として、**最も不適当なもの**はどれか。

1. レール摩耗は、通過トン数、列車速度など運行条件に大きく影響を受ける。
2. 曲線では、外側レールの頭部側面の摩耗が内側レールよりすすむ。
3. レール摩耗低減には、焼入れレールの使用が効果的である。
4. 一般に平たん区間のレール摩耗は、勾配区間よりすすむ。

〔No. 38〕 コンクリートに関する記述として、**最も不適当なもの**はどれか。

1. 生コンクリートのスランプは、その数値が大きいほど流動性は大きい。
2. コンクリートの強度は、圧縮強度を基準として表す。
3. コンクリートのアルカリ性により、鉄筋の錆を防止する。
4. コンクリートの耐久性は、水セメント比が大きいほど向上する。

※ 問題番号〔No.39〕の問題は、必ず解答してください。

〔No. 39〕 配電盤・制御盤・制御装置の文字記号と用語の組合せとして、「日本電機工業会規格(JEM)」
上、誤っているものはどれか。

	文字記号	用語
1.	MS	電磁開閉器
2.	P G S	柱上真空開閉器
3.	MCCB	配線用遮断器
4.	E L C B	漏電遮断器

※ 問題番号〔No.40〕～〔No.52〕までの13問題のうちから、9問題を選択し、解答してください。

〔No. 40〕 屋外変電所の施工に関する記述として、最も不適当なものはどれか。

1. 電線は、端子挿入寸法や端子圧縮時の伸び寸法を考慮して切断を行った。
2. がいしは、手ふき清掃と絶縁抵抗試験により破損の有無の確認を行った。
3. 変電機器の据付けは、架線工事などの上部作業の開始前に行った。
4. GISの連結作業は、じんあいの侵入を防止するため、プレハブ式の防じん組立室を作って行った。

〔No. 41〕 高圧架空配電線の施工に関する記述として、最も不適当なものはどれか。

1. 電線接続部には、絶縁電線と同等以上の絶縁効果を有するカバーを使用した。
2. 高圧電線は、圧縮スリーブを使用して接続した。
3. 延線した高圧電線は、張線器で引張り、たるみを調整した。
4. 高圧電線の引留支持用には、玉がいしを使用した。

〔No. 42〕 ライティングダクト工事による低圧屋内配線に関する記述として、「電気設備の技術基準とその解釈」上、誤っているものはどれか。

1. ライティングダクトの終端部は、閉そくした。
2. ライティングダクトを壁などの造営材を貫通して設置した。
3. ライティングダクトに、D種接地工事を施した。
4. ライティングダクトの開口部は、下に向けて施設した。

〔No. 43〕 電気鉄道におけるパンタグラフの離線防止対策に関する記述として、不適当なものはどれか。

1. トロリ線の硬点を多くする。
2. トロリ線の接続箇所を少なくする。
3. トロリ線の勾配変化を少なくする。
4. トロリ線の架線張力を適正に保持する。

〔No. 44〕 有線電気通信設備の線路に関する記述として、「有線電気通信法」上、誤っているものはどれか。

ただし、光ファイバは除くものとする。

1. 通信回線の線路の電圧を 100 V 以下とした。
2. 架空電線と他人の建造物との離隔距離を 40 cm とした。
3. 道路上に設置する架空電線は、横断歩道橋の上の部分を除き、路面から 5 m の高さとした。
4. 屋内電線と大地間の絶縁抵抗を直流 100 V の電圧で測定した結果、0.4 MΩ であったので良好とした。

〔No. 45〕 「公共工事標準請負契約約款」上、設計図書に含まれないものはどれか。

1. 図面
2. 仕様書
3. 現場説明書
4. 請負代金内訳書

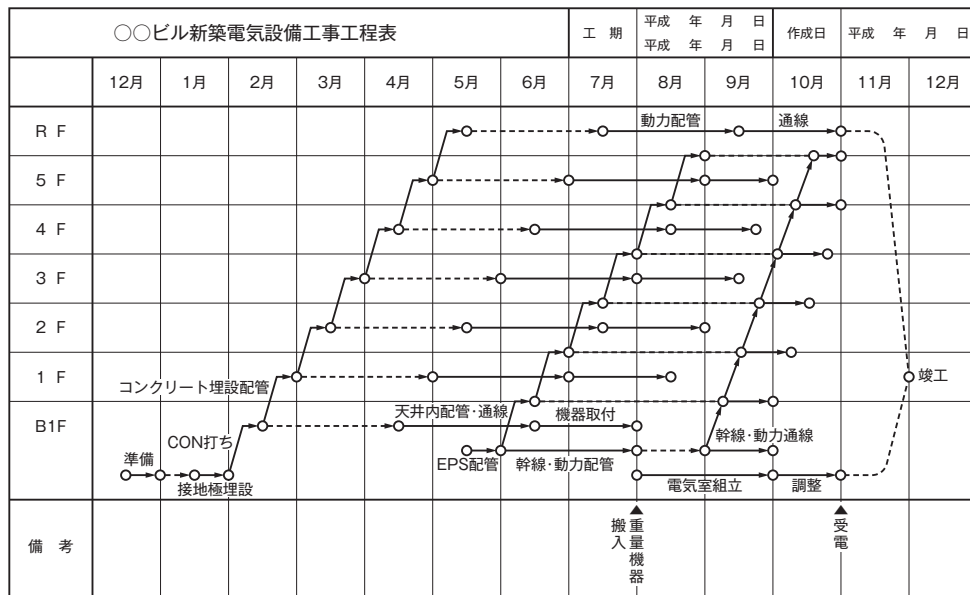
〔No. 46〕 施工計画に関する記述として、最も不適当なものはどれか。

1. 労務工程表は、必要な労務量を予測し工事を円滑に進めるために作成する。
2. 安全衛生管理体制表は、安全及び施工の管理体制の確立のために作成する。
3. 総合工程表は、週間工程表を基に施工すべき作業内容を具体的に示して作成する。
4. 搬入計画書は、建築業者や関連業者と打合せを行い、工期に支障のないように作成する。

〔No. 47〕 工程管理に関する記述として、最も不適当なものはどれか。

1. 常にクリティカルな工程を把握し、重点的に管理する。
2. 屋外工事の工程は、天候不順などを考慮して余裕をもたせる。
3. 工程が変更になった場合には、速やかに作業員や関係者に周知徹底を行う。
4. 作業改善による工期短縮の効果を予測するには、ツールボックスミーティングが有効である。

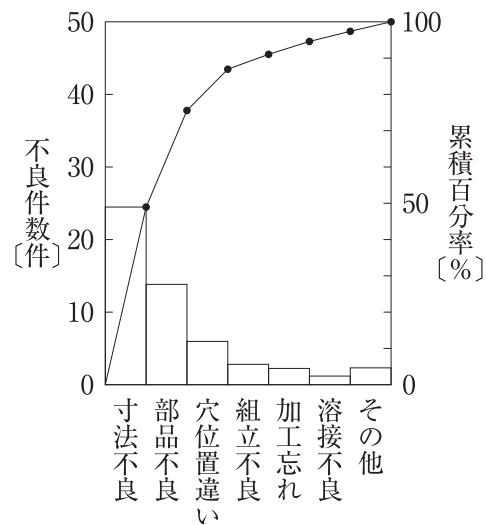
〔No. 48〕 図に示す工程表の名称として、**適当なもの**はどれか。



1. タクト工程表
2. バーチャート工程表
3. QC工程表
4. ネットワーク工程表

〔No. 49〕 図に示す品質管理に用いる図表の名称として、**適当なもの**はどれか。

1. パレート図
2. 特性要因図
3. 管理図
4. ヒストグラム



〔No. 50〕 電圧降下式の接地抵抗計による接地抵抗の測定に関する記述として、**最も不適當なもの**はどれか。

1. 測定用補助接地棒(P, C)は、被測定接地極(E)を中心として両側に配置した。
2. 測定前に、接地端子箱内で機器側と接地極側の端子を切り離した。
3. 測定前に、接地抵抗計の電池の電圧を確認した。
4. 測定前に、地電圧が小さいことを確認した。

〔No. 51〕 安全帯等の取付設備等に関する次の記述のうち、 に当てはまる語句として、「労働安全衛生法」上、**定められているもの**はどれか。

「事業者は、高さが の箇所で作業を行う場合において、労働者に安全帯等を使用させるときは、安全帯等を安全に取り付けるための設備等を設けなければならない。」

1. 1.5 m 以上
2. 1.8 m 以上
3. 2.0 m 以上
4. 3.0 m 以上

〔No. 52〕 建設現場において、特別教育を修了した者が就業できる業務として、「労働安全衛生法」上、**誤っているもの**はどれか。

ただし、道路上を走行する運転を除くものとする。

1. 建設用リフトの運転
2. アーク溶接機を用いて行う金属の溶接
3. 最大荷重 0.5 t のフォークリフトの運転
4. つり上げ荷重 1 t の移動式クレーンの運転

※ 問題番号〔No.53〕～〔No.64〕までの12問題のうちから、8問題を選択し、解答してください。

〔No. 53〕 建設業の許可に関する記述として、「建設業法」上、誤っているものはどれか。

1. 一般建設業の許可を受けた電気工事業者は、発注者から直接請け負った1件の電気工事の下請代金の総額が4000万円以上となる工事を施工することができる。
2. 工事1件の請負代金の額が500万円に満たない電気工事のみを請け負うことを営業とする者は、建設業の許可を必要としない。
3. 一般建設業の許可を受けた電気工事業者は、当該電気工事に附帯する他の建設業に係る建設工事を請け負うことができる。
4. 一般建設業の許可を受けた電気工事業者は、電気工事業に係る特定建設業の許可を受けたときは、その一般建設業の許可は効力を失う。

〔No. 54〕 主任技術者及び監理技術者に関する次の記述のうち、 に当てはまる金額の組合せとして、「建設業法」上、正しいものはどれか。

「公共性のある施設若しくは工作物又は多数の者が利用する施設若しくは工作物に関する重要な建設工事で、工事1件の請負代金の額が ア (当該建設工事が建築一式工事である場合にあっては、 イ) 以上のものに置かなければならない主任技術者又は監理技術者は、工事現場ごとに専任の者でなければならない。」

- | | ア | イ |
|----|--------|--------|
| 1. | 3000万円 | 5000万円 |
| 2. | 3000万円 | 7000万円 |
| 3. | 3500万円 | 5000万円 |
| 4. | 3500万円 | 7000万円 |

〔No. 55〕 事業用電気工作物について、第三種電気主任技術者免状の交付を受けている者が、保安の監督をすることができる電圧の範囲として、「電気事業法」上、定められているものはどれか。

ただし、出力5000 kW以上の発電所は除くものとする。

1. 7000 V未満
2. 25000 V未満
3. 50000 V未満
4. 170000 V未満

〔No. 56〕 電気用品の定義に関する次の記述のうち、 に当てはまる語句の組合せとして、「電気用品安全法」上、定められているものはどれか。

この法律において「電気用品」とは、次に掲げる物をいう。

- 一 ア の部分となり、又はこれに接続して用いられる機械、器具又は材料であって、政令で定めるもの
- 二 携帯発電機であって、政令で定めるもの
- 三 イ であって、政令で定めるもの

- | | ア | イ |
|--|---|---|
|--|---|---|

〔No. 57〕 電気工事業者が営業所ごとに備える帳簿において、電気工事ごとに記載しなければならない事項として、「電気工事業の業務の適正化に関する法律」上、定められていないものはどれか。

1. 営業所の名称および所在の場所
2. 電気工事の種類および施工場所
3. 注文者の氏名または名称および住所
4. 主任電気工事士等および作業者の氏名

〔No. 58〕 電気工事士等に関する記述として、「電気工事士法」上、**誤っているものはどれか。**

1. 特種電気工事資格者認定証は、都道府県知事が交付する。
2. 特種電気工事資格者は、認定証の交付を受けた特殊電気工事の作業に従事することができる。
3. 認定電気工事従事者認定証は、経済産業大臣が返納を命ずることができる。
4. 認定電気工事従事者は、自家用電気工作物に係る簡易電気工事の作業に従事することができる。

〔No. 59〕 次の用途に供する建築物のうち特殊建築物として、「建築基準法」上、**定められていないものはどれか。**

1. 学校
2. 寄宿舍
3. 事務所
4. 工場

〔No. 60〕 消防用設備等の設置に係る工事のうち、消防設備士でなければ行ってはならない工事として、「消防法」上、**定められていないものはどれか。**

ただし、電源、水源及び配管の部分を除くものとする。

1. 非常警報設備
2. 自動火災報知設備
3. 屋外消火栓設備
4. 粉末消火設備

〔No. 61〕 特定元方事業者が選任した統括安全衛生責任者が統括管理すべき事項のうち、技術的事項を管理させる者として、「労働安全衛生法」上、**定められているものはどれか。**

1. 安全管理者
2. 店社安全衛生管理者
3. 総括安全衛生管理者
4. 元方安全衛生管理者

[No. 62] 事故報告に関する次の記述のうち、 に当てはまる語句の組合せとして、「労働安全衛生法」上、正しいものはどれか。

「事業者は、事業場で研削といしの破裂の事故が発生したときは、 ア ，報告書を イ に提出しなければならない。」

- | | ア | イ |
|----|---------|------------|
| 1. | 遅滞なく | 都道府県知事 |
| 2. | 遅滞なく | 所轄労働基準監督署長 |
| 3. | 24時間以内に | 都道府県知事 |
| 4. | 24時間以内に | 所轄労働基準監督署長 |

[No. 63] 労働契約等に関する記述として、「労働基準法」上、誤っているものはどれか。

1. 使用者は、満18才に満たない者を坑内で労働させてはならない。
2. 使用者は、労働契約の不履行について違約金を定め、又は損害賠償額を予定する契約をしてはならない。
3. 使用者は、労働者名簿、賃金台帳及び雇入、解雇その他労働関係に関する重要な書類を1年間保存しなければならない。
4. 労働契約で明示された労働条件が事実と相違する場合においては、労働者は、即時に労働契約を解除することができる。

[No. 64] 建設工事に伴って生じたもののうち産業廃棄物として、「廃棄物の処理及び清掃に関する法律」上、定められていないものはどれか。

1. 汚泥
2. 木くず
3. 陶磁器くず
4. 建設発生土

平成30年度 2級電気工事施工管理技術検定試験（学科試験 後期）正答肢

問題No.	1	2	3	4	5	6	7	8	9	10
正答肢	3	1	2	2	3	2	3	2	3	2
問題No.	11	12	12問題のうち8問題を選択し解答							
正答肢	1	2								

問題No.	13	14	15	16	17	18	19	20	21	22
正答肢	2	1	3	3	4	1	2	2	2	4
問題No.	23	24	25	26	27	28	29	30	31	32
正答肢	4	3	2	4	4	2	3	4	2	1
20問題のうち11問題を選択し解答										

問題No.	33	34	35	36	37	38	6問題のうち3問題を選択し解答			
正答肢	1	1	2	3	4	4				

問題No.	39	必ず解答	
正答肢	2		

問題No.	40	41	42	43	44	45	46	47	48	49
正答肢	3	4	2	1	4	4	3	4	1	1
問題No.	50	51	52	13問題のうち9問題を選択し解答						
正答肢	1	3	4							

問題No.	53	54	55	56	57	58	59	60	61	62
正答肢	1	4	3	4	1	1	3	1	4	2
問題No.	63	64	12問題のうち8問題を選択し解答							
正答肢	3	4								

配点：64問出題し、そのうち40問解答を要する試験であり、各問題1点、40点満点です。