

じゅ 受	けん 検	ばん 番	ごう 号	し 氏	めい 名

1 電一次(前)

令和 3 年度

1 級電気工事施工管理技術検定

第一次検定問題(午前の部)

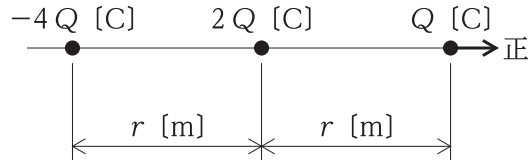
[注 意 事 項]

1. ページ数は、表紙を入れて 25 ページです。
2. 試験時間は、10 時 15 分から 12 時 45 分までです。
3. 解答は、次によつてください。
 - 1) [No. 1] から [No. 15] までは、15 問題のうちから 10 問題を選択し、解答してください。
 - 2) [No. 16] から [No. 47] までは、32 問題のうちから 14 問題を選択し、解答してください。
 - 3) [No. 48] から [No. 55] までは、8 問題のうちから 5 問題を選択し、解答してください。
 - 4) [No. 56], [No. 57] の 2 問題は、全問解答してください。
4. 選択問題の解答数が指定数を超えた場合は、減点となります。
5. 問題は、四肢択一式です。正解と思う肢の番号を塗りつぶしてください。
6. 解答は、別の解答用紙に、HB の芯を用いたシャープペンシルまたは HB の鉛筆で記入してください。それ以外のボールペン・サインペン・色鉛筆などを使用した場合は、採点されません。
7. マークを訂正する場合は、消しゴムできれいに消してください。消しかたが十分でないと指定数を超えた解答となり、減点となります。
8. 解答用紙は、雑書きをしたり、汚したり、折り曲げたりしないでください。
9. この問題用紙の余白を、計算などに使用することは自由です。
10. 漢字に付したふりがなは補足であり、異なる読み方の場合があります。
11. この問題用紙は、試験終了時刻まで在席した方のうち、希望者は持ち帰ることができます。途中退席者や希望しない方の問題用紙は回収します。

※ 問題番号 [No. 1] から [No. 15] までは、15 問題のうちから 10 問題を選択し、解答してください。

[No. 1] 図のように、真空中に、一直線上に等間隔 r [m] で、 $-4Q$ [C]、 $2Q$ [C]、 Q [C] の点電荷があるとき、 Q [C] の点電荷に働く静電力 F [N] を表す式として、正しいものはどれか。

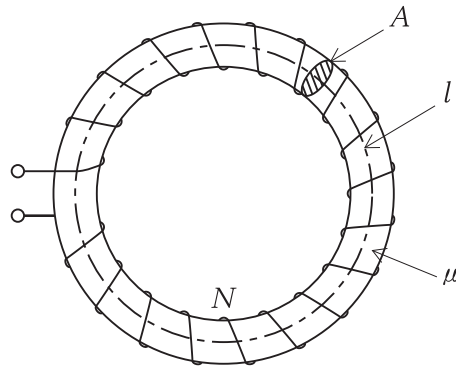
ただし、真空の誘電率を ϵ_0 [F/m] とし、右向きの力を正とする。



1. $F = \frac{Q^2}{4\pi\epsilon_0 r^2}$ [N]
2. $F = -\frac{Q^2}{4\pi\epsilon_0 r^2}$ [N]
3. $F = \frac{Q^2}{2\pi\epsilon_0 r^2}$ [N]
4. $F = -\frac{Q^2}{2\pi\epsilon_0 r^2}$ [N]

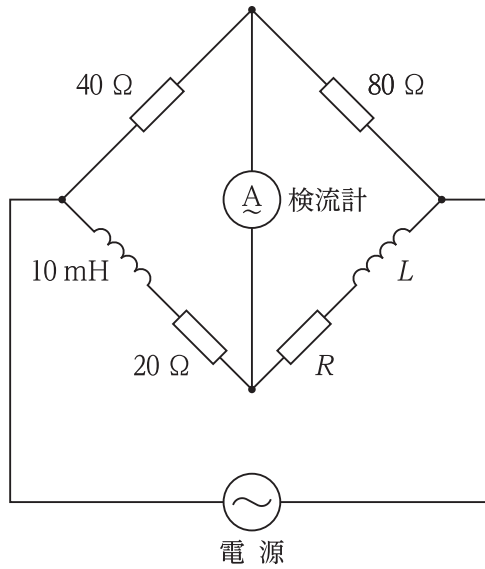
[No. 2] 図に示す磁路の平均長さ l [m]、磁路の断面積 A [m²]、透磁率 μ [H/m] の環状鉄心に巻数 N のコイルがあるとき、コイルの自己インダクタンス L [H] を表す式として、正しいものはどれか。

ただし、磁束の漏れはないものとする。



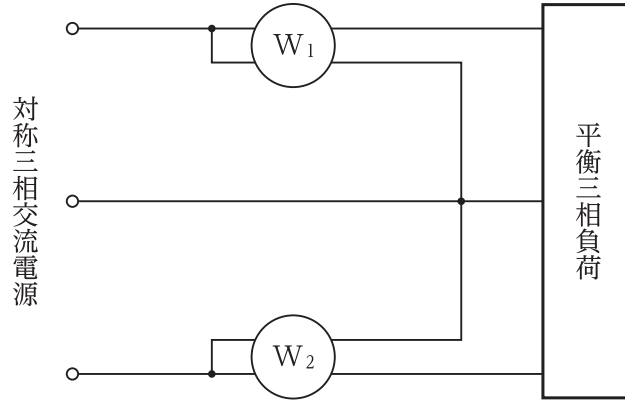
1. $L = \frac{\mu AN^2}{l}$ [H]
2. $L = \frac{l}{\mu AN^2}$ [H]
3. $L = \frac{AN^2}{\mu l}$ [H]
4. $L = \frac{\mu l}{AN^2}$ [H]

[No. 3] 図に示す回路において、検流計の電流の流れが0となるとき、抵抗 R [Ω] とインダクタンス L [mH] の値の組合せとして、正しいものはどれか。
 ただし、相互インダクタンスは無視するものとする。



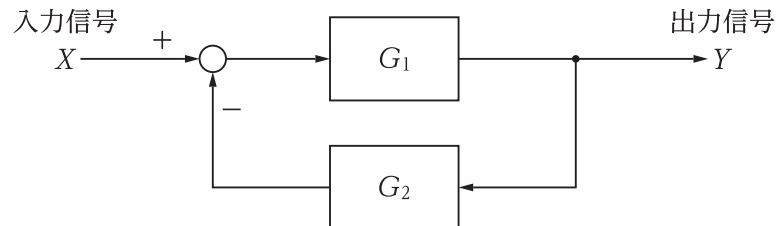
- | | R | L |
|----|-------------|-------|
| 1. | 10 Ω | 5 mH |
| 2. | 40 Ω | 10 mH |
| 3. | 40 Ω | 20 mH |
| 4. | 60 Ω | 10 mH |

[No. 4] 図に示す平衡三相回路の電力を測定する2電力計法において、線間電圧が V [V]、線電流が I [A] のとき、電力計 W_1 、 W_2 の指示値は、それぞれ P_1 [W]、 P_2 [W] であった。このとき、負荷の力率を表す式として、正しいものはどれか。



1. $\frac{\sqrt{2} VI}{P_1+P_2}$
2. $\frac{\sqrt{3} VI}{P_1+P_2}$
3. $\frac{P_1+P_2}{\sqrt{2} VI}$
4. $\frac{P_1+P_2}{\sqrt{3} VI}$

[No. 5] 図に示すブロック線図の合成伝達関数 G を表す式として、正しいものはどれか。



1. $G = G_1 + G_2$
2. $G = G_1 - G_2$
3. $G = \frac{G_1}{1 + G_1 G_2}$
4. $G = \frac{G_1}{1 - G_1 G_2}$

[No. 6] 同期発電機において、スリップリングが不要な励磁方式として、**適当なもの**はどれか。

1. 直 流 励磁機方式
2. コミュテータレス励磁方式
3. ブラシレス励磁方式
4. 静止形励磁方式

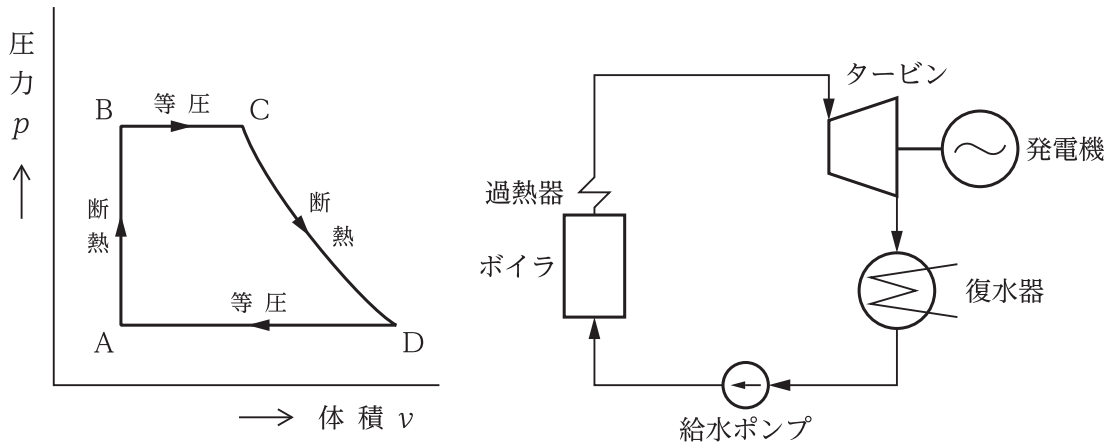
[No. 7] 変圧器の励磁突入電流に関する記述として、**不適當なもの**はどれか。

1. 励磁突入電流はひずみ波形であり、高調波を多く含み、特に第3調波の含有率が最も高い。
2. 励磁突入電流の継続時間は、変圧器回路のインダクタンスと抵抗により決まり、大容量器ほど長い。
3. 励磁突入電流は、電圧を印加した直後に過渡的に流れる電流で、定格電流より大きい。
4. 励磁突入電流は、変圧器の保護に用いられる比率差動継電器の誤動作の原因となる場合がある。

[No. 8] リアクトルの設置に関する記述として、**不適當なもの**はどれか。

1. 特別高圧変圧器の中性点と対地間に接続し、地絡電流を制限する。
2. 回路に直列に接続し、遅れ電流を抑制する。
3. 高圧進相コンデンサに直列に接続し、コンデンサへの高調波の流入を抑制する。
4. 高圧進相コンデンサに直列に接続し、コンデンサ投入時の突入電流を抑制する。

[No. 9] 図に示す汽力発電のランキンサイクルにおいて、タービンの入口から出口に至る蒸気の圧力及び体積の変化を表す過程として、**適当なもの**はどれか。



1. A → B
2. B → C
3. C → D
4. D → A

[No. 10] 変電所に関する記述として、**最も不適当なもの**はどれか。

1. 系統電圧を調整する負荷時タップ切換装置には、電圧調整方式としては直接式が、限流方式としては抵抗式がある。
2. 二重母線は、環状母線に比べて所要面積が少なく済むが、系統運用上の自由度が少ない。
3. ガス絶縁変圧器は、不燃性ガスを絶縁に使用しており、地下変電所など屋内設置に適している。
4. 中性点接地方式の直接接地では、変圧器に段絶縁を施すことが可能となり、経済的である。

[No. 11] 送配電系統における短絡容量の軽減対策に関する記述として、不適当なものはどれか。

1. 高インピーダンスの変圧器を採用する。
2. 上位電圧の系統を導入し、既設系統を分割する。
3. 限流リアクトルを設置する。
4. 電力用コンデンサを設置する。

[No. 12] 直流送電に関する記述として、最も不適当なものはどれか。

1. 安定度の問題がなく、送電線の許容電流まで送電容量を大きくすることができる。
2. 直流送電で交流系統を連系しても、それぞれの短絡容量が増加しない。
3. 電力潮流の制御が迅速、かつ容易に行える。
4. 高電圧・大電流の遮断が容易に行える。

[No. 13] LED光源に関する記述として、最も不適当なものはどれか。

1. 蛍光ランプやHIDランプより長寿命である。
2. 光束は、点灯時間の経過にかかわらず一定である。
3. 蛍光ランプに比べて、振動や衝撃に強い。
4. pn接合の個体デバイスであり、順方向に電流を流すと発光する。

[No. 14] 鉛蓄電池に関する記述として、不適当なものはどれか。

1. ベント形蓄電池は、酸霧が脱出しないようにしたもので、使用中補水が必要である。
2. 蓄電池の内部抵抗は、残存容量が少なくなるほど減少する。
3. 触媒栓は、充電したときに発生するガスを水に戻す機能を持つ。
4. 定格容量は、規定の条件下で放電終止電圧まで放電したとき、取り出せる電気量である。

[No. 15] 三相かご形誘導電動機の Y-△始動方式に関する記述として、不適当なものはどれか。

1. Y結線から△結線へ切り替えるときに、大きな突入電流が流れることがある。
2. 始動時には、各相の固定子巻線に定格電圧の $\frac{1}{3}$ の電圧が加わる。
3. 始動電流は、△結線で全電圧始動したときの $\frac{1}{3}$ になる。
4. 始動トルクは、△結線で全電圧始動したときの $\frac{1}{3}$ になる。

※ 問題番号 [No. 16]から[No. 47]までは、32問題のうちから14問題を選択し、解答してください。

[No. 16] 汽力発電所の設備に関する記述として、不適当なものはどれか。

1. 過熱器は、高圧タービンで仕事をした蒸気を再びボイラで過熱し、熱効率を向上させる。
2. 節炭器は、煙道ガスの余熱を利用してボイラへの給水を加熱し、熱効率を向上させる。
3. 復水器は、タービンの排気蒸気を冷却凝縮するとともに水として回収する。
4. 給水加熱器は、タービンの途中から抽気した蒸気で、ボイラへの給水を加熱する。

[No. 17] 風力発電に関する記述として、最も不適当なものはどれか。

1. プロペラ形風車は、風速変動に対する制御が容易である。
2. ダリウス形風車は、垂直軸型のため、風向の変化に対して姿勢を変える必要がない。
3. ナセルは、水平軸風車においてタワーの上部に配置され、動力伝達装置、発電機、制御装置などを格納するもの、及びその内容物の総称である。
4. ヨー制御装置は、風況に応じてブレードの設置角度を制御する装置である。

[No. 18] 変電所の変圧器のインピーダンスを小さくした場合の記述として、不適当なものはどれか。

1. 変圧器の電圧変動率が減少する。
2. 系統の安定度が向上する。
3. 系統の短絡電流が増加する。
4. 変圧器の全損失が増加する。

[No. 19] 送電線の保護方式に関する記述として、最も不適当なものはどれか。

1. 過電流リレー方式は、常時の負荷電流より大きな電流が流れたときに事故を検出する。
2. 距離リレー方式は、リレー設置点の電圧と電流から事故点の方向と事故点までの電氣的距離(インピーダンス)を求め、それが整定値以内のときに動作する。
3. 回線選択リレー方式は、平行2回線のうち1回線のみが故障した場合に、両回線の電流又は電力を比較して、故障回線を選択し遮断する。
4. パイロットリレー方式は、自端の情報のみで送電線の内部故障か外部故障かを判別する。

[No. 20] 揚水発電に関する記述として、最も不適当なものはどれか。

1. 系統の供給余力電気エネルギーを水の位置エネルギーに変換して蓄え、これをピーク時等に電気エネルギーに変換して供給する。
2. 河川の流量に制約されるため、一般水力発電に比べて地点選定が困難である。
3. 軽負荷時に揚水することによって系統の負荷率を改善し、火力発電所の稼働率を向上する。
4. 可変速揚水発電システムは、深夜あるいは系統需要が少ないときに揚水運転をしながら、可変速運転により入力を調整し、周波数調整を行う。

[No. 21] 架空送電線におけるスリットジャンプによる事故の防止対策として、不適当なものはどれか。

1. 電線の張力を大きくする。
2. 長径間になることを避ける。
3. 単位重量の小さい電線を使用する。
4. 電線相互のオフセットを大きくする。

[No. 22] 架空電線路の架空地線に関する記述として、不適当なものはどれか。

1. 誘導雷により電力線に発生した雷電圧を低減する効果がある。
2. 直撃雷に対しては、遮へい角が大きいほど遮へい効果が高い。
3. 直撃雷に対しては、1条より2条施設した方が遮へい効果が高い。
4. 送電線の地絡故障による通信線への電磁誘導障害を軽減する効果がある。

[No. 23] 架空送電線路に使用されるアルミ電線の特徴に関する記述として、最も不適当なものはどれか。

1. アルミ線を使用することで、銅線に比べ自重が減り長径間に有利になり、風雪の影響を受けにくくなる。
2. 鋼心耐熱アルミ合金より線(TACSR)は、大容量送電が必要な超高圧以上の高電圧送電線に多く採用されている。
3. アルミ線を使用することで、銅線に比べ導体が太くなるため表面電界が小さくなり、コロナ放電が発生しにくくなる。
4. 鋼心アルミより線(ACSR)は、電線の中心部に引張強度の大きい鋼より線を用い、その周囲に硬アルミ線をより合わせた構造となっている。

[No. 24] 地中送電線路における電力ケーブルの常時許容電流を増大させる方法に関する記述として、不適当なものはどれか。

1. ケーブルのシース回路損を低くする。
2. 誘電正接の小さい絶縁体を使用する。
3. ケーブルを冷却する。
4. 比誘電率の大きい絶縁体を使用する。

[No. 25] 高圧の電力系統に分散型電源を連系する場合において、分散型電源を自動的に解列しなければならぬ事象として、「電気設備の技術基準とその解釈」上、定められていないものはどれか。

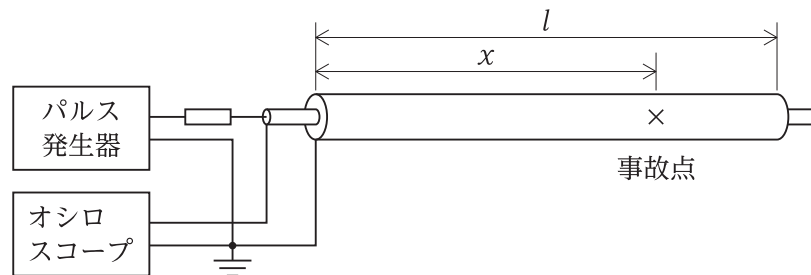
1. 連系している電力系統の短絡事故又は地絡事故
2. 分散型電源の単独運転
3. 連系している電力系統におけるフリッカ電圧の発生
4. 分散型電源の異常又は故障

[No. 26] 図に示すパルスレーダ法により地中送電線の事故点を検出する場合、事故点までの距離 x [m] を表す式として、正しいものはどれか。

ただし、 l : ケーブルの長さ [m]

v : パルス伝搬速度 [m/ μ s]

t : パルスを送り出してから反射波が帰ってくるまでの時間 [μ s]



1. $x = vt$
2. $x = \frac{vt}{2}$
3. $x = \frac{vt}{l}$
4. $x = \frac{vt}{2l}$

[No. 27] 配電系統の電圧調整に関する記述として、最も不適当なものはどれか。

1. 負荷電流の増減に応じて線路電圧を維持するため、変電所の送り出し電圧を負荷時タップ切換変圧器で調整した。
2. こう長が長い配電線の電圧降下を許容範囲内に抑えるために、線路の途中に配電用(ステップ式)自動電圧調整器を施設した。
3. 負荷電流の増加により電圧降下が大きくなった地域で、柱上変圧器のタップを変更し二次側電圧を調整した。
4. こう長が長い配電線の末端で、軽負荷時の電圧上昇を抑制するために、電力用コンデンサを施設した。

[No. 28] 間口 18 m、奥行 12 m、天井高さ 2.6 m の事務室の天井に LED 照明器具を設置する。机上面の平均照度を 750 lx とするために、光束法により算出される LED 照明器具の台数として、正しいものはどれか。

ただし、LED 照明器具 1 台の定格光束は 7 500 lm、照明率は 0.9、保守率は 0.8 とする。

1. 12 台
2. 22 台
3. 24 台
4. 30 台

[No. 29] 事務室に設ける分岐回路に関する記述として、「内線規程」上、不適当なものはどれか。

1. 20 A 配線用遮断器分岐回路に設ける電灯受口の数は制限されていない。
2. 20 A 配線用遮断器分岐回路に設けることのできる 15 A コンセントの数は 10 個以下である。
3. 30 A 分岐回路に 15 A・20 A 兼用コンセントを設けることができる。
4. 40 A 分岐回路に 40 A コンセントを 2 個設けることができる。

[No. 30] 屋内に施設する電動機に過負荷保護装置を省略できる場合として、「電気設備の技術基準とその解釈」上、誤っているものはどれか。

1. 運転中、常時、取扱者が監視できる位置に電動機を施設する場合
2. 負荷の性質上、その電動機の巻線に当該電動機を焼損する過電流が生じるおそれがない場合
3. 単相電動機の場合で、その電源側電路の配線用遮断器の定格電流が20 Aの場合
4. 電動機の出力が0.4 kWの場合

[No. 31] 機械器具に接続する電路において、地絡遮断装置を省略できるものとして、「電気設備の技術基準とその解釈」上、誤っているものはどれか。

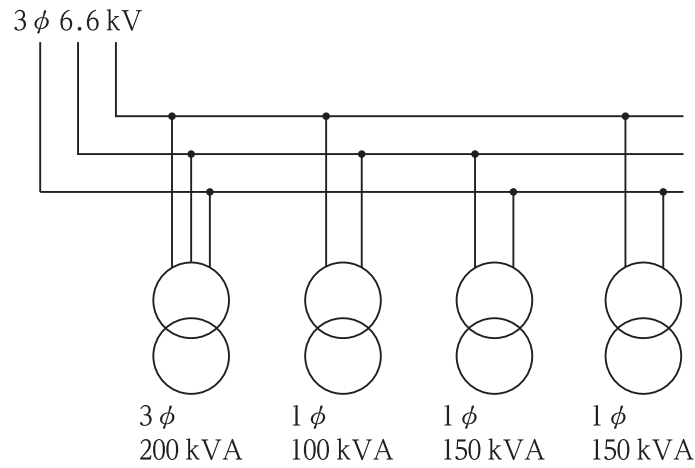
ただし、機械器具には簡易接触防護措置は施されていないものとする。

1. 電気用品安全法の適用を受けた単相100 Vの二重絶縁構造の電動工具に電気を供給する電路
2. 水気のある場所に施設する単相100 Vのコンセントに電気を供給する電路
3. 乾燥した場所に施設する三相200 Vの機械器具に電気を供給する電路
4. 接地抵抗値が3 Ω以下のD種接地工事が施された三相200 Vの電動機に電気を供給する電路

[No. 32] PF・S形受電設備の主遮断装置として用いる限流ヒューズ付高圧交流負荷開閉器に関する記述として、最も不適当なものはどれか。

1. 相間及び側面には、絶縁バリアを取り付ける。
2. 限流ヒューズは、一般に過負荷保護専用として使用する。
3. 高圧交流負荷開閉器は、3極を同時に開閉する構造である。
4. 限流ヒューズの1相が遮断した場合は、ストライカが動作して欠相運転を防止する。

[No. 33] 図に示す変圧器で構成される高圧受電設備の設備不平衡率として、「高圧受電設備規程」上、正しいものはどれか。



1. 25 %
2. 30 %
3. 35 %
4. 40 %

[No. 34] 特別高圧連系時の系統連系用保護装置の略記号とリレー保護内容の組合せとして、「系統連系規程」上、不適当なものはどれか。

- | | りやくきごう
略記号 | ほごないよう
リレー保護内容 |
|----|---------------|--------------------|
| 1. | DSR | たんらくほうこう
短絡方向 |
| 2. | RPR | ぎやくでんりょく
逆電力 |
| 3. | UFR | しゅうはすうていか
周波数低下 |
| 4. | OCGR | ちらくかでんあつ
地絡過電圧 |

[No. 35] 自家用発電設備におけるガスタービン発電装置に関する記述として、不適当なものはどれか。

1. 液体又は気体の燃料が使用できる。
2. ガスタービン本体を冷却するための水が必要である。
3. ディーゼル発電装置に比べて振動が少ない。
4. ディーゼル発電装置に比べて体積、重量ともに小さく軽い。

[No. 36] 無停電電源装置(UPS)に関する記述として、「日本産業規格(JIS)」上、不適当なものはどれか。

1. インバータは、直流電力を交流電力に変換する半導体電力変換装置である。
2. 常時商用給電方式は、常用電源の電圧又は周波数が許容範囲から外れた場合、蓄電池運転状態となりインバータで負荷電力の連続性を維持するUPSである。
3. 保守バイパスは、システムのUPSユニット又はUPSユニットのグループを追加することによって、負荷電力の連続性を向上させた電力経路である。
4. UPSユニットは、インバータ、整流器、及び蓄電池などのエネルギー蓄積装置をそれぞれ一つ以上ずつもっているUPSの構成要素である。

[No. 37] A種接地工事に関する記述として、「電気設備の技術基準とその解釈」上、誤っているものはどれか。

ただし、発電所又は変電所、開閉所若しくはこれらに準ずる場所に施設する場合、及び移動して使用する電気機械器具の金属製外箱等に接地工事を施す場合を除くものとする。

1. 人が触れるおそれがある高圧電路に施設する機械器具の金属製の台及び外箱に施す。
2. 特別高圧計器用変成器の二次側電路に施す。
3. 接地線は、直径2.0 mm以上の軟銅線を使用する。
4. 人が触れるおそれがある場所に施設する接地極は、地下75 cm以上の深さに埋設する。

[No. 38] ビルの中央監視制御設備に関する記述として、最も不適当なものはどれか。

1. 信号線は、電源による静電誘導を防止するためシールドケーブルを使用し、両端を接地した。
2. 信号線は、電源による電磁誘導を防止するためツイストペアケーブルを使用し、鋼製電線管で保護した。
3. システムのローカル系には、LonWorksを採用した。
4. 異なる製造者の装置間を接続するため、上位層のプロトコルとして、BACnetを採用した。

[No. 39] 誘導灯に関する記述として、「消防法」上、誤っているものはどれか。

1. 避難口誘導灯は、表示面の縦寸法及び表示面の明るさによりA級、B級及びC級に区分されている。
2. 避難口誘導灯のB級には、表示面に避難方向を示すシンボルを併記したものがあある。
3. 客席誘導灯は、客席内の通路の床面における水平面の照度が0.1 lx以上になるように設ける。
4. 階段又は傾斜路に設ける通路誘導灯は、踏面又は表面及び踊場の中心線の照度が1 lx以上となるように設ける。

[No. 40] 防火対象物に設置する非常コンセント設備に関する記述として、「消防法」上、定められていないものはどれか。

1. 地階を除く階数が11以上の建築物に設置が必要である。
2. 延べ面積500 m²以上の地下街に設置が必要である。
3. 床面又は階段の踏面からの高さが1 m以上1.5 m以下の位置に設置する。
4. 非常コンセントに電気を供給する電源からの回路に設ける非常コンセントの数は、10以下とする。

[No. 41] 図に示すテレビ共同受信設備において、増幅器出口からテレビ端子 A の出力端子までの総合損失として、正しいものはどれか。

ただし、条件は、次のとおりとする。

増幅器出口からテレビ端子 A までの同軸ケーブルの長さ：10 m

同軸ケーブルの損失：0.5 dB/m

2 分岐器の挿入損失：5.0 dB

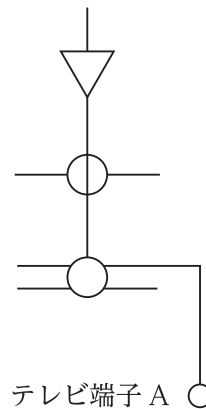
2 分岐器の結合損失：10.0 dB

4 分配器の分配損失：10.0 dB

4 分配器の端子間結合損失：15.0 dB

テレビ端子の挿入損失：1.0 dB

1. 11.0 dB
2. 21.0 dB
3. 31.0 dB
4. 46.0 dB



[No. 42] 電話・情報設備に関する配線用図記号と名称の組合せとして、「日本産業規格(JIS)」上、誤っているものはどれか。

- | | 図記号 | 名称 |
|----|-----|-------|
| 1. | MDF | 本配線盤 |
| 2. | PBX | 交換機 |
| 3. | DSU | 中間配線盤 |
| 4. | ATT | 局線中継台 |

[No. 43] 電気鉄道におけるカテナリ式電車線路のセクション(区分装置)に関する記述として、**不適当なものはどれか。**

1. セクションオーバとは、セクションの両側を集電装置で短絡することをいう。
2. セクションオーバによる事故では、集電装置の損傷や温度上昇により電車線が断線する場合がある。
3. セクションオーバによる障害が発生しない措置を講じていない場合、電気機関車や電車が常時停車する区域にはセクションを設けてはならない。
4. セクションオーバは、列車長以上のデッドセクション(無電圧区間)においても発生する。

[No. 44] 直流電気鉄道のき電回路における、電圧降下の軽減対策に関する記述として、**不適当なものはどれか。**

1. 変電所間に、新たな変電所を増設する。
2. き電線を太くしたり、条数を増設する。
3. 上下線一括き電方式を採用する。
4. 静止形無効電力補償装置(SVC)を設置する。

[No. 45] 鉄道の自動運転をするための装置に関する記述として、「鉄道に関する技術基準を定める省令」上、**誤っているものはどれか。**

1. 自動列車運転装置を設ける場合は、自動列車制御装置を設けなくてもよい。
2. 自動列車運転装置により発車させる場合は、乗降する旅客の安全が確認された後でなければ、発車することはできない。
3. 自動列車運転装置は、列車の停止位置に円滑に列車を停止させる機能を有する。
4. 自動列車運転装置は、運転士が手動によりブレーキ操作を行う場合、自動運転状態が解除されなければならない。

[No. 46] 道路照明の用語に関する記述として、不適当なものはどれか。

1. 平均路面輝度は、灯具から照射される光が、その目的とする照明対象の単位面積あたりに入射する光束をいう。
2. 輝度均斉度は、輝度分布の均一の程度をいい、路面上の対象物の見え方を左右する総合均斉度と、前方路面の明暗による不快の程度を左右する車線軸均斉度がある。
3. 視機能低下グレアは、視野内に高輝度の光源が存在することによって、対象物の見え方を低下させるものをいう。
4. 誘導性は、照明の効果により、運転者に道路の線形を明示するものであり、灯具を適切な高さや間隔で配置することでこの効果が得られる。

[No. 47] 光ファイバに関する記述として、不適当なものはどれか。

1. マルチモードファイバは、屈折率分布により、ステップインデックス(SI)型とグレーデッドインデックス(GI)型がある。
2. シングルモードファイバは、コア径が小さく単一のモードで伝搬するものである。
3. 光ファイバは、光の屈折率の高いコア(中心部)とその外側の屈折率の低いクラッドから構成されている。
4. シングルモードファイバは、マルチモードファイバと比較して、伝送損失が大きく長距離伝送に適さない特徴がある。

※ 問題番号 [No. 48]から[No. 55]までは、8問題のうちから5問題を選択し、解答してください。

[No. 48] 空気調和設備の省エネルギー対策に関する記述として、最も不適当なものはどれか。

1. 空気調和機の予冷・予熱運転時に、外気の導入量を増やす。
2. 空気調和機から吹出し口や吸込み口までのダクトルートを短くする。
3. 計測した室内の二酸化炭素濃度に応じて、外気の導入量を制御する方式とする。
4. 熱負荷に応じて空気調和機の送風量を制御する変風量方式とする。

[No. 49] 排水設備に関する記述として、最も不適当なものはどれか。

1. 排水管には、トラップを二重に設置してはならない。
2. 排水の通気管は、直接外気に開放してはならない。
3. 雨水排水管の立て管は、汚水排水管に連結してはならない。
4. 給水タンクのオーバーフロー管は、排水管に直接連結してはならない。

[No. 50] コンクリートの施工に関する記述として、最も不適当なものはどれか。

1. コンクリートを型枠の隅々まで充填する作業が締めである。
2. 打込み後のコンクリートの露出面は、風雨や直射日光から保護する。
3. 硬化初期の期間中は、セメントの水和反応のため、乾燥した状態を保つようにする。
4. 打継ぎ部は、部材のせん断応力の小さい位置に設ける。

[No. 51] 水準測量に関する記述として、不適当なものはどれか。

1. 器械高とは、器械を水平に据え付けたときの三脚の高さをいう。
2. 水準点(ベンチマーク)は、水準測量の基準として用いられる。
3. 標尺が前後に傾いていると、標尺の読みは正しい値より大きくなる。
4. 前視とは、レベルを据えて、標高の不明点を視準すること、又はその読みをいう。

[No. 52] 土留め壁を設けて行う掘削工事に関する次の記述に該当する現象として、**適当なもの**はどれか。

「軟弱な粘度質地盤で掘削を行うとき、矢板背面の鉛直土圧によって掘削底面が盛り上がる現象」

1. スカラップ
2. ヒービング
3. ボイリング
4. パイピング

[No. 53] 鉄道の線路に関する用語の定義として、「日本産業規格(JIS)」上、**不適當なもの**はどれか。

1. 路盤とは、軌道を支えるための構造物をいう。
2. 狭軌とは、標準軌より狭い軌間をいう。
3. カントとは、曲線部において軌間を拡大する量をいう。
4. 軌きょうとは、レールとまくらぎとを、はしご状に組み立てたものをいう。

[No. 54] 鉄骨構造に関する用語と関連する語句の組合せとして、**最も不適當なもの**はどれか。





- | 用語 | 関連する語句 |
|--------|---------|
| 1. ウェブ | ブリーディング |
| 2. トラス | 軸方向力 |
| 3. 筋かい | ターンバックル |
| 4. 溶接 | オーバーラップ |

[No. 55] 鉄筋コンクリート構造の建築物における、梁貫通に関する記述として、最も不適当なもの
のはどれか。

1. 貫通孔の径は、梁せいの $\frac{1}{3}$ 以下とした。
2. 貫通孔が並列する場合の中心間隔は、孔径平均値の3倍以上とする。
3. 貫通孔の横方向の位置は、柱の付近が望ましい。
4. 貫通孔の上下方向の位置は、梁せいの中心付近が望ましい。

※ 問題番号 [No. 56], [No. 57]の2問題は、全問解答してください。

[No. 56] 自動火災報知設備に用いる配線用図記号と名称の組合せとして、「日本産業規格 (JIS)」上、誤っているものはどれか。

- | | 図記号 | 名称 |
|----|---|-------------|
| 1. |  | 炎感知器 |
| 2. |  | 移報器 |
| 3. |  | 点検ボックス付煙感知器 |
| 4. |  | 副受信機 |

[No. 57] 請負契約に関する記述として、「公共工事標準請負契約約款」上、誤っているものはどれか。

- 発注者は、工事が完成の検査に合格し、請負代金の支払いの請求があったときは、請求を受けた日から40日以内に請負代金を支払わなければならない。
- 現場代理人は、契約の履行に関し、請負代金額の変更に係る権限を行使することができる。
- 受注者は、監督員がその職務の遂行につき著しく不相当と認められるときは、発注者に対してその理由を明示した書面により、必要な措置をとるべきことを請求することができる。
- 受注者は、工事の施工にあたり、設計図書が表示が明確でないことを発見したときは、その旨を直ちに監督員に通知し、その確認を請求しなければならない。

