

令和 3 年度

2 級電気通信工事施工管理技術検定

第二次検定試験問題

次の注意をよく読んでから解答してください。

【注意】

- これは第二次検定の試験問題です。表紙とも 4 枚、5 問題あります。
- 解答用紙に試験地、受検番号、氏名を間違いないように記入してください。  
なお、解答用紙は裏面にも受検番号、氏名の記入欄がありますので、試験開始の合図の後に記入してください。
- 問題 1 ～問題 5 は、必須問題ですので必ず全問題を解答してください。
- 解答は、解答用紙の所定の解答欄に記入してください。
- 試験問題の漢字のふりがなは、問題文の内容に影響を与えないものとします。
- 解答は、解答用紙に鉛筆又はシャープペンシルで記入してください。
- 解答を訂正する場合は、プラスチック消しゴムできれいに消してから訂正してください。
- この問題用紙の余白は、計算等に使用してもさしつかえありません。  
ただし、解答用紙は計算等に使用しないでください。
- 解答用紙を必ず試験監督者に提出後、退室してください。  
解答用紙は、いかなる場合でも持ち帰りはできません。
- 試験問題は、試験終了時刻（16 時 00 分）まで在席した方のうち、希望者に限り持ち帰りを認めます。途中退室した場合は、持ち帰りはできません。

※ 問題1～問題5は、必須問題ですので必ず全問題を解答してください。

必須問題

【問題 1】 あなたが経験した電気通信工事のうちから、代表的な工事を1つ選び、次の設問1から設問3の答えを解答欄に記述しなさい。

【注意】 代表的な工事の工事名が工事以外でも、電気通信設備の据付調整が含まれている場合は、実務経験として認められます。ただし、撤去のみの工事は除きます。なお、あなたが経験した工事でないことが判明した場合は失格となります。

〔設問1〕 あなたが経験した電気通信工事に関し、次の事項について記述しなさい。

【注意】 「経験した電気通信工事」は、あなたが工事請負者の技術者の場合は、あなたの所属会社が受注した工事内容について記述してください。従って、あなたの所属会社が二次下請業者の場合は、発注者名は一次下請業者名となります。

なお、あなたの所属が発注機関の場合の発注者名は、所属機関名となります。

- (1) 工事名
- (2) 工事の内容
  - ① 発注者名
  - ② 工事場所
  - ③ 工期
  - ④ 請負概算金額
  - ⑤ 工事概要
- (3) 工事現場における施工管理上のあなたの立場又は役割

〔設問2〕 上記工事を施工することにあたり「工程管理」上、あなたが特に重要と考えた事項をあげ、それについてとった措置又は対策を簡潔に記述しなさい。

〔設問3〕 上記工事を施工することにあたり「安全管理」上、あなたが特に重要と考えた事項をあげ、それについてとった措置又は対策を簡潔に記述しなさい。  
ただし、交通誘導員の配置のみに関する記述は除く。

【問題 2】 次の設問 1 から設問 3 の答えを解答欄に記述しなさい。

〔設問 1〕 電気通信工事に関する語句を選択欄の中から 1 つ選び、語句を記入のうえ、施工管理上留意すべき内容について、具体的に記述しなさい。

選択欄

- |               |
|---------------|
| 1. 資材の受入検査    |
| 2. 機器の据付け     |
| 3. 1 種金属線ぴの施工 |
| 4. OTDR による測定 |

注) OTDR：光パルス試験器

〔設問 2〕 電気通信工事の施工図等で使用される記号について、(1)、(2)の日本産業規格 (JIS) の記号 2 つの中から 1 つ選び、番号を記入のうえ、名称と機能又は概要を記述しなさい。



〔設問 3〕 LAN 配線に用いるケーブルの施工に関する次の記述の  に当てはまる語句を選択欄から選びなさい。

- (1) カテゴリ 5e のツイストペアケーブルの使用が適当であるイーサネットの規格名称は、 ア  である。
- (2)  イ  は、LAN 配線用のツイストペアケーブルの成端に使うコネクタである。

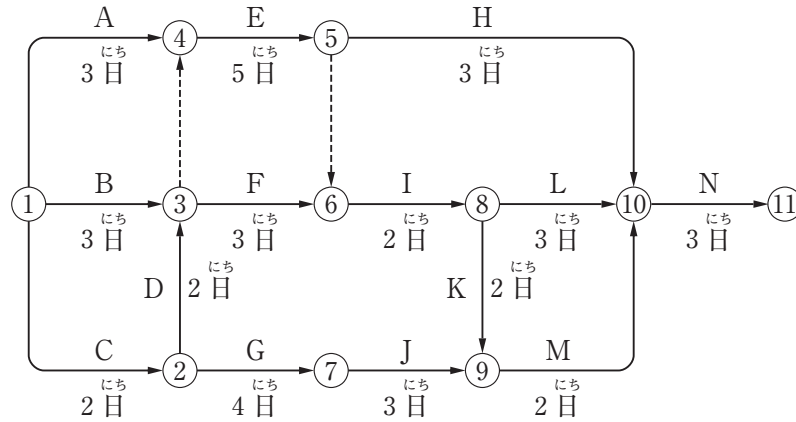
選択欄

10 BASE 5	1000 BASE-T	1000 BASE-SX	10 GBASE-T
SC コネクタ	RJ-45 コネクタ	N 型コネクタ	RJ-11 コネクタ

【問題 3】 下図に示すネットワーク工程表について、(1)、(2)の項目の答えを解答欄に記入しなさい。

ただし、○内数字はイベント番号、アルファベットは作業名、日数は所要日数を示す。

- (1) 所要工期は、何日か。
- (2) 作業Gの所要日数が4日から5日になったことに加え、作業Jの所要日数が3日から5日になったときイベント⑦の最遅完了時刻の日数は、何日か。



- 【問題 4】 でんき つうしんこうじ かん ようご せんたくらん なか 電気通信工事に関する用語を選択欄の中から2つ選び、えら かいとうらん ようご きにゅう 解答欄に用語を記入のうえ、  
ぎじゆつてき ないよう 技術的な内容について、それぞれ具体的にぐたいてき きじゆつ 記述しなさい。  
ただし、ぎじゆつてき ないよう 技術的な内容とは、ていぎ とくちよう どうさげんり 定義、特徴、動作原理などをいう。

せんたくらん  
選択欄

1. SIP
2. りようし かざつおん 量子化雑音
3. シンクライアントシステム
4. フラッシュメモリ
5. STB
6. こうげき DDoS 攻撃

ちゅう 注) SIP (Session Initiation Protocol)

STB (Set Top Box)

【問題 5】 次の設問1から設問3の答えを解答欄に記入しなさい。

〔設問1〕 「建設業法」に定められている元請負人の義務に関する次の記述において、  
 に当てはまる語句を選択欄から選びなさい。

「元請負人は、請負代金の出来形部分に対する支払又は工事完成後における支払を受けたときは、当該支払の対象となった建設工事を施工した下請負人に対して、当該元請負人が支払を受けた金額の出来形に対する割合及び当該下請負人が施工した出来形部分に  
 相応する下請代金を、当該支払を受けた日から  ア  イ 以内で、かつ、できる限り  
 イ 支払わなければならない。」

せんたくらん  
 選択欄

20日 現金で	1月 一般金融機関の手形で	40日 当該下請負人に直接	2月 短い期間内に
------------	------------------	------------------	--------------

〔設問2〕 「労働基準法」に定められている労働条件の明示に関する次の記述において、  
 に当てはまる語句を選択欄から選びなさい。

「使用者は、 ウ  エ に際し、 エ に対して賃金、労働時間その他の労働条件を  
 明示しなければならない。この場合において、賃金及び労働時間に関する事項その他の厚生労働省令で定める事項については、厚生労働省令で定める方法により明示しなければならない。」

せんたくらん  
 選択欄

雇用保険の届出 当事者	労働契約の締結 被雇用者	従業者の募集 労働者	新規雇用者の就業 新規採用者
----------------	-----------------	---------------	-------------------

[設問3] 「電波法」に定められている秘密の保護に関する次の記述において、に当てはまる語句を選択欄から選びなさい。

「何人も法律に別段の定めがある場合を除くほか、特定の相手方に対して行われる無線通信を傍受してその存在若しくは内容を漏らし、又はこれをしてはならない。」

選択欄

窃用	記録	公表	改ざん
----	----	----	-----